



N O T I C E

D E M O N T A G E

CREATIS



18 - 24 - 28 - 32 - 36 kW LE / LE.B

20 - 24 - 28 - 32 kW SE / SE.B

CHAUDIÈRE DE CHAUFFAGE SEUL
avec ÉQUIPEMENTS
INTÉGRABLES

• VEILLEUSE INTERMITTENTE avec
CONTRÔLE DE FLAMME PAR IONISATION

CHAUDIÈRE DE CHAUFFAGE
CENTRAL ET DE PRODUCTION
D'EAU CHAUDE SANITAIRE

- | | |
|----------------------------------|-------------------------------------|
| 1 . Réglementation | 6 . Mise en service de la chaudière |
| 2 . Généralités | 7 . Montage des régulations |
| 3 . Caractéristiques générales | 8 . Maintenance |
| 4 . Installation de la chaudière | 9 . Pièces détachées |
| 5 . Adaptation à un autre gaz | |

 **IDEAL
STANDARD**
UN CHAUFFAGE D'AVANCE

1. Réglementation

1.1 Conditions réglementaires d'installation et d'entretien

Cette chaudière est certifiée CE en conformité aux directives européennes :

- "Appareils à gaz" (90/396/CEE).
- "Basse tension" (73/23/CEE).
- "Compatibilité électromagnétique (89/336/CEE).
- "Rendements" ** (92/42/CEE).

" La COMPAGNIE INTERNATIONALE DU CHAUFFAGE rejette toute responsabilité pour les dommages résultant de travaux non exécutés conformément à la présente notice et/ou par un professionnel qualifié "

En cas de changement de réglage, l'opérateur doit sceller les organes modifiés et bloquer par un point de vernis. L'installation et l'entretien de l'appareil doivent être effectués par un professionnel qualifié conformément aux textes réglementaires et règles de l'art en vigueur, notamment :

Bâtiments d'habitation

• Arrêté du 2 août 1977

Règles Techniques et de Sécurité applicables aux installations de gaz combustible et d'hydrocarbures liquéfiés situées à l'intérieur des bâtiments d'habitation et de leurs dépendances.

• Norme NF P 45-204

Installations de gaz (anciennement DTU n° 61-1 - Installations de gaz Avril 1982 + additif n° 1 Juillet 1984)

• Règlement Sanitaire Départemental

Pour les appareils raccordés au réseau électrique

• Norme NF C 15-100

Installations électriques à basse tension - Règles.

Établissements recevant du public

Prescriptions générales

Pour tous les appareils

• Articles GZ

Installations aux gaz combustibles et hydrocarbures liquéfiés.

Ensuite, suivant l'usage

• Articles CH

Chauffage, ventilation, réfrigération, conditionnement d'air et production de vapeur et d'eau chaude sanitaire.

• Articles GC

Installations d'appareils de cuisson destinés à la restauration.

L'installateur doit poser sur la canalisation de gaz, en amont de la chaudière, un robinet de barrage agréé et accessible à la manoeuvre.

Ne pas installer ce matériel dans un local présentant une atmosphère ambiante contenant des poussières abondantes, des vapeurs corrosives ou des vapeurs d'eau (sèche linge non raccordé à l'extérieur, machine à laver etc..). S'assurer que les orifices obligatoires d'aération sont suffisants et maintenus en bon état de fonctionnement.

1.2 Ventilation du local

La chaudière doit être installée dans un local aéré et conforme à la norme NFP 45.204.

Les orifices doivent être toujours maintenus en bon état de fonctionnement, et permettre une ventilation minimale communiquant directement avec l'extérieur, conforme aux valeurs ci-dessous.

Puissance en kW	18	20	24	28	32	36
Débit d'air nécessaire à la combustion m³/h	36	40	48	56	64	72

1.3 Protection du réseau d'eau potable situé en amont

L'installation de chauffage doit être réalisée de manière à empêcher le retour de l'eau du circuit de chauffage ou des produits qui y sont introduits vers le réseau d'eau potable situé en amont (articles 16-7 et 16-8 au règlement Sanitaire Départemental type).

L'installation doit être munie d'un dispositif de protection de type CB répondant aux exigences fonctionnelles de la norme NF P 43-011.

1.4 Protection contre le gel

En cas d'arrêt prolongé, vous devez protéger la chaudière, le préparateur E.C.S. et l'installation soit en vidangeant complètement ou en utilisant au remplissage, un produit anti-gel de qualité sanitaire pour le chauffage central.

1.5 Raccordement hydraulique

Conformément aux règles de sécurité, il est obligatoire de monter un groupe de sécurité plombé et taré à 7 bar sur l'entrée d'eau froide sanitaire du préparateur.

La chaudière doit être munie sur le circuit chauffage d'un vase d'expansion conforme au volume total de l'installation et une soupape de sécurité tarée à 3 bar. Il est recommandé de monter un ou plusieurs purgeurs sur l'installation du circuit chauffage.

1.6 Cheminée

Se conformer à la réglementation en vigueur et aux règles de l'art (DTU),

- la qualité du tubage obligatoire contre tous risques de condensation doit être compatible avec le combustible utilisé. Les matériaux de tubage doivent être agréés par le CSTB (Centre Scientifique et Technique du Bâtiment).
- un pot de purge suivi d'un siphon est à prévoir en pied du conduit de cheminée.

1.7 Alimentation électrique

Se conformer aux prescriptions réglementaires (norme NFC 15.100), notamment en ce qui concerne la prise de terre et l'interrupteur mural bipolaire.

2. Généralités

La chaudière haut rendement est constituée d'un corps de chauffe en fonte, d'une boîte à fumées, ainsi que de brûleurs à bas NOx.

La chaudière chauffage seul est livrée complètement montée dans son habillage.

Pour la chaudière version B, la production d'eau chaude est assurée par un réservoir en acier émaillé, muni d'une contre-bride, doté d'une anode contrôlable et d'un échangeur tubulaire. Pour faciliter le transport et la mise en place, la chaudière est livrée en 2 colis :

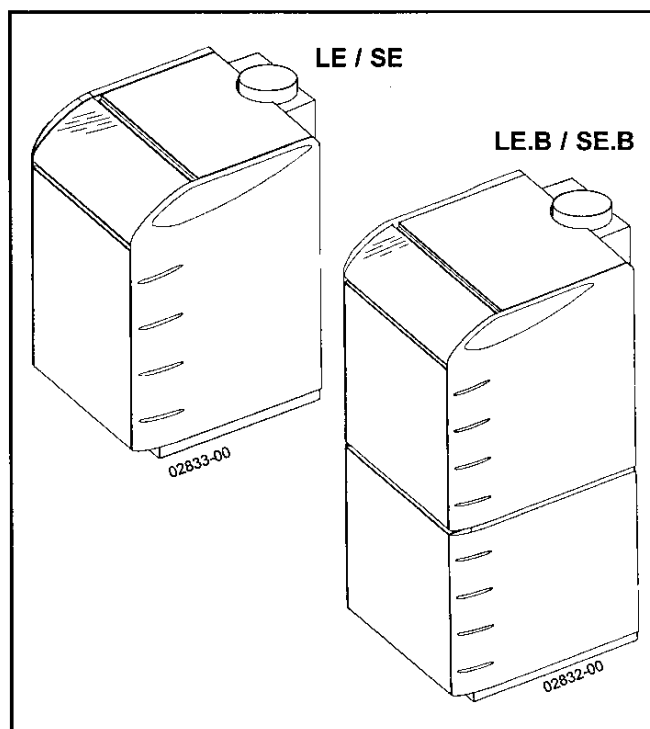
- 1 colis : Chaudière complètement montée dans son habillage
- 1 colis : Préparateur ECS avec habillage préparateur séparé

Toutes ces chaudières existent dans la version :

- allumage par veilleuse intermittente et contrôle de flamme par ionisation.

La chaudière (LE, LE.B, SE, SE.B) est livrée équipée pour fonctionner aux gaz naturels du groupe E (G 20 - 20 mbar ou G 25 - 25 mbar).

Un kit de changement de gaz au propane est livré avec la chaudière (SE, SE.B).



DÉSIGNATION DES MODÈLES

CHAUDIÈRE À VEILLEUSE INTERMITTENTE

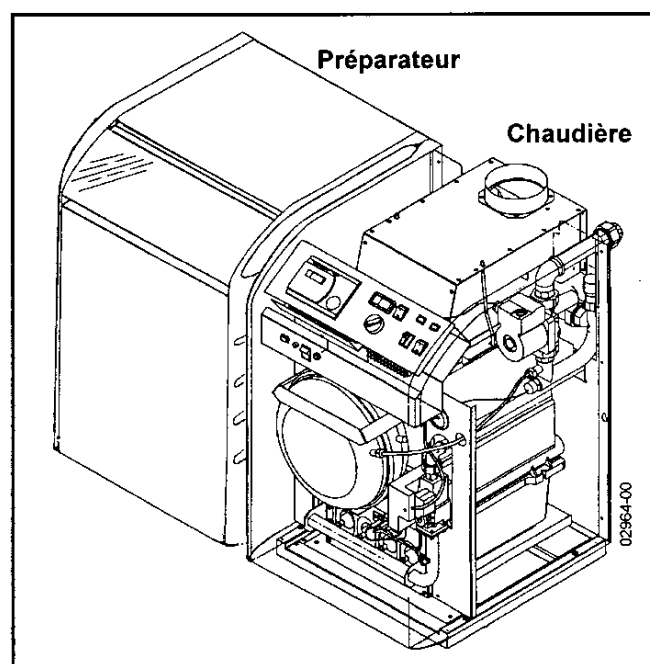
Puissance kW	Chauffage seul	avec E.C.S. intégrée	Chauffage seul	avec E.C.S. intégrée
18			1101 / 18 LE	
20	1101 / 18 SE			
24	1101 / 24 SE	1101 / 24 SE.B	1101 / 24 LE	1101 / 24 LE.B
28	1101 / 28 SE	1101 / 28 SE.B	1101 / 28 LE	1101 / 28 LE.B
32	1101 / 32 SE	1101 / 32 SE.B	1101 / 32 LE	1101 / 32 LE.B
36			1101 / 36 LE	

Parmi les options intégrables aux chaudières LE, LE.B, SE et SE.B le module hydraulique comprend :

- pompe avec dégazeur automatique, vase d'expansion, manomètre avec soupape de rétention, et soupape de sécurité tarée à 3 bar.

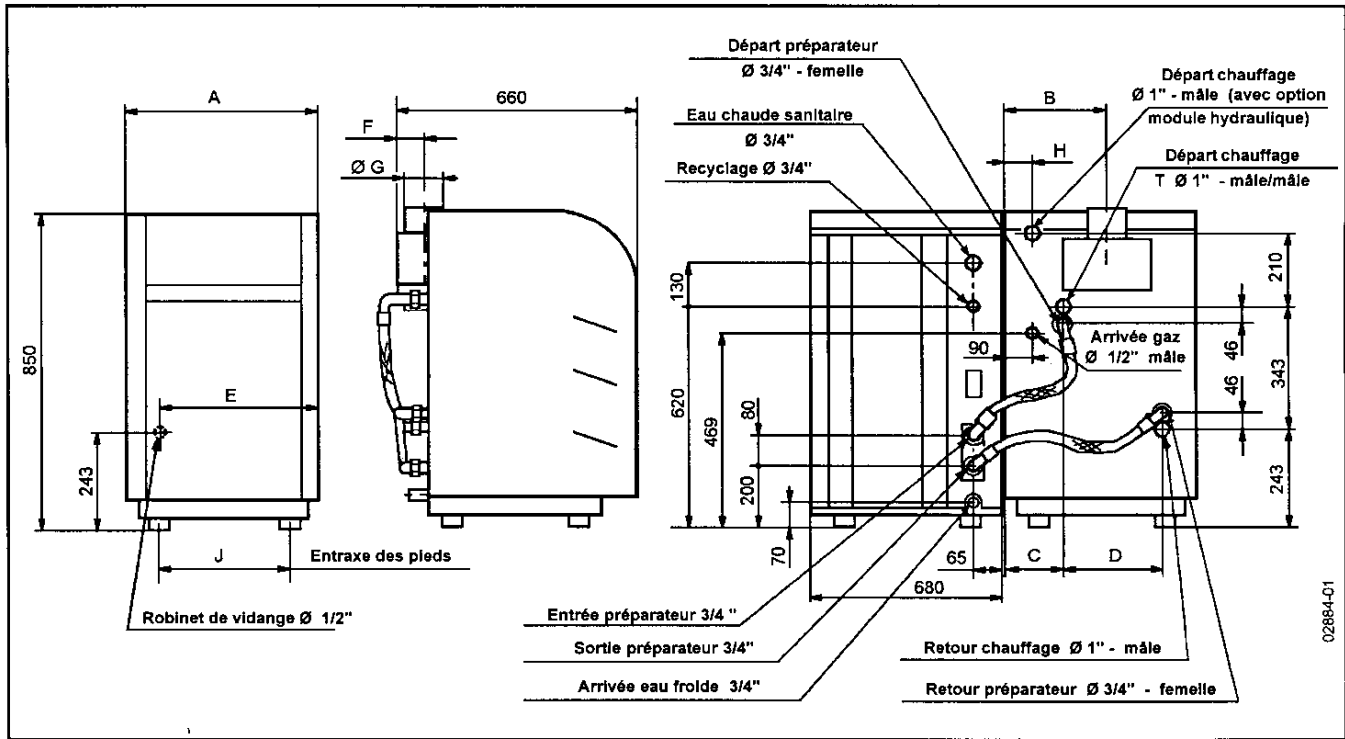
Autres options (se reporter aux notices particulières) :

- Préparateur 120 litres accolé avec thermostat et flexibles de raccordement pour les modèles LE et SE.
- Module confort régulation avec ou sans sanitaire,
- Modules chauffage muraux :
 - module à circuit simple,
 - module avec vanne 3 voies,
 - module à un circuit simple et un circuit avec vanne trois voies,
 - module à deux circuits avec vanne 3 voies.



3. Caractéristiques générales

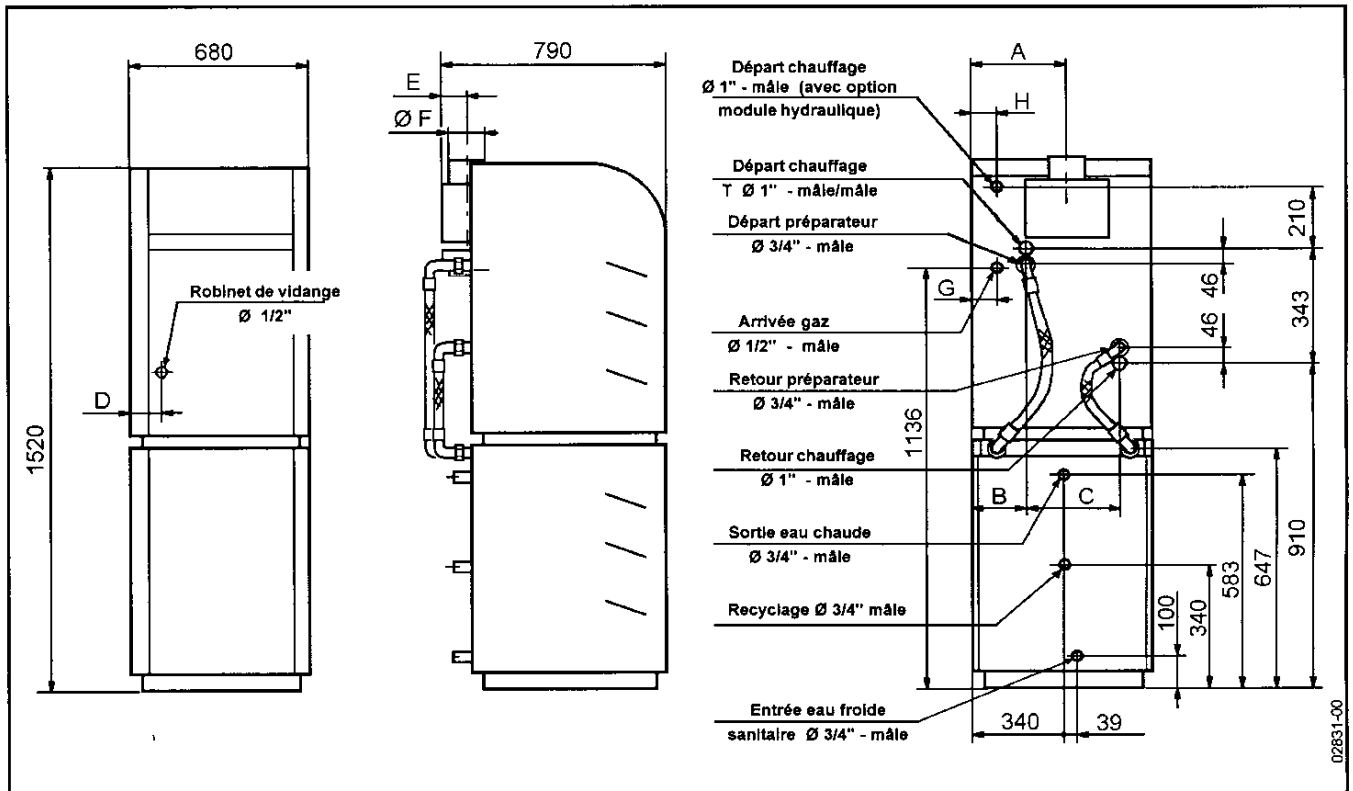
3.1 Dimensions principales des chaudières chauffage seul (LE / SE) avec préparateur accolé



Modèle	Puissance kW	Nombre d'éléments	Poids net (kg)	Cotes en mm									Capacité en eau (litres)
				A	B	C	D	E	F	Ø G	H	J	
18 LE / ...	18	3	106	540	300	220	190	410	63,5	111	120	480	12
18 SE	20	4	116	540	300	180	270	450	70,5	125	80	480	15,4
24 LE/SE	24	4	125	540	300	180	270	450	70,5	125	80	480	15,4
28 LE	28	4	125	540	300	180	270	450	70,5	125	80	480	15,4
28 SE	28	5	144	680	360	200	350	570	80,5	153	100	620	18,8
32 LE/SE	32	5	144	680	360	200	350	570	80,5	153	100	620	18,8
36 LE	36	5	144	680	360	200	350	570	80,5	153	100	620	18,8

Tabgole-se.xsl

3.2 Dimensions principales des chaudières chauffage central avec E.C.S. intégrée (LE.B / SE.B)



Modèle 1101 / ...	Puissance kW	Nombre d'éléments	Poids net colis chaudière (kg)	Poids net colis préparateur (kg)	Cotes en mm								Capacité en eau chaudière (litres)	Capacité en eau préparateur (litres)
					A	B	C	D	E	Ø F	G	H		
24 LE.B / SE.B	24	4	125	104	360	240	270	170	70,5	125	150,5	140	15,4	120
28 LE.B	28	4	125	104	360	240	270	170	70,5	125	150,5	140	15,4	120
28 SE.B	28	5	144	104	360	200	350	130	80,5	139	110,5	100	18,8	120
32 LE.B / SE.B	32	5	144	104	360	200	350	130	80,5	153	110,5	100	18,8	120

Tabgoleb-seb.xsl

3.3 Caractéristiques hydrauliques des chaudières

Modèle 1101 / ...	Puissance kW	Hauteur manométrique maximale disponible Δt 20 °C daPa *	Perte de charge Δt 20 °C daPa
18 LE	18	4520	61
20 SE	20	4310	64
24 LE / SE	24	4130	68
28 LE	28 LE	3820	70
28 SE	28 SE	3820	70
32 LE / SE	32	3670	76
36 LE	36	3240	83

Tabgohydrau.xsl

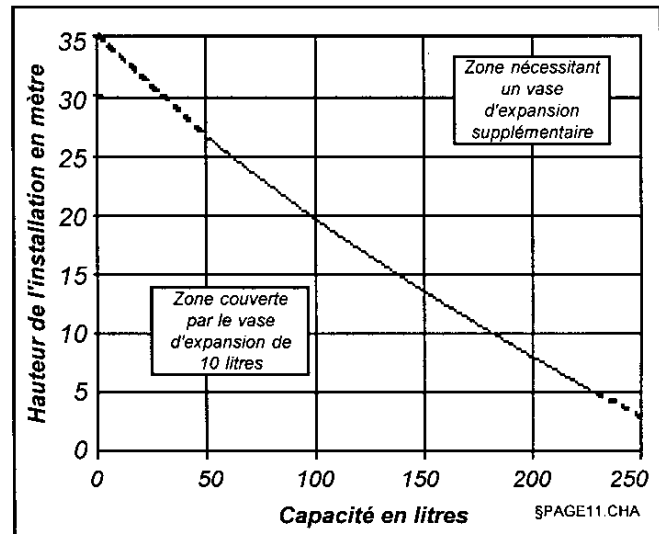
* Chaudières chaufferie équipée de l'option : module hydraulique

Vase d'expansion (contenu dans l'option module hydraulique)

Le vase d'expansion qui équipe la chaudière a un volume de 10 litres.

Vérifier sur le diagramme sa compatibilité avec le volume en eau de l'installation. Le diagramme est calculé pour une température de 80 °C de départ et de 60 °C de retour.

Pour des installations ayant une contenance supérieure, il est nécessaire de prévoir le montage sur l'installation d'un autre vase d'expansion supplémentaire.



3.4 Caractéristiques du préparateur E.C.S. intégré ou accolé

		Modèles LE / LE.B SE / SE.B
Capacité du réservoir	l	120
Capacité de l'échangeur	l	8
Pression maxi d'utilisation du circuit chauffage	bar	4
Pression maxi d'utilisation du réservoir	bar	7
Surface de chauffe	m ²	0,97
Consommation d'entretien à Δ t = 50 K	W	50
Poids du préparateur à vide	kg	77
Débit utile de l'eau de chauffage (1)	m ³ /h	2
Perte de charge de l'échangeur	mbar	51
Débit continu avec le modèle 1101 / 32	l/h	750
Débit maxi sur 10 mn	l	230
Débit spécifique (EN 625) avec le modèle 1101 / 32	l/mn	23
Temps de réchauffage maxi avec le modèle 1101 / 32	mn	15

Températures : Eau froide 10 °C - Eau chaude 45 °C
Eau de chauffage 80 °C - Stockage 60 °C
1 mbar \approx 10 mm CE \approx 10 daPa

(1) Pompe sanitaire réglée sur vitesse 3

Soupape de sécurité tarée à 7 bar (non fournie) à monter obligatoirement sur l'arrivée d'eau froide sanitaire.

Dans le cas d'utilisation de cette chaudière avec un préparateur d'eau chaude sanitaire, il est nécessaire d'utiliser les piquages prévus à cet effet, afin de faciliter la purge du préparateur sanitaire (voir § 3.1).

3.5 Caractéristiques gaz (LE / LE.B)

		LE	LE/LE.B	LE/LE.B	LE/LE.B	LE	
Désignation modèles		1101/18	1101/24	1101/28	1101/32	1101/36	
N° CE 0049 AS		2241	2242	2243	2244	2245	
Catégorie		I _{2E+}					
Débit calorifique nominal en kW		19,4	26,4	30,8	34,6	39,6	
Puissance utile nominale en kW		18	24	28	32	36	
GAZH G20 ⁽¹⁾	Ø injecteur veilleuse intermittente	1 orifice - Ø 0,45					
	Débit gaz (m ³ /h)	G 20 ⁽¹⁾ - 20 mbar	2,05	2,79	3,26	3,66	4,12
		G 25 ⁽¹⁾ - 25 mbar	2,39	3,25	3,79	4,26	4,79
	Débit des fumées sec	G 20 ⁽¹⁾ kg/h	52,3	61,2	68,9	84,5	82,8
	Température des fumées	G 20 C°	107	109	124	111	125

3.5.1 Equipement avec brûleurs FURIGAS (repère nombre de brûleurs)

Nb. brûleurs réf : 147.034.00 N° 6		3	4	/	5	/
FURIGAS, réf : 147.035.00 N° 8		/	/	4	/	5
GAZH G20 ⁽¹⁾	Diaphragme gaz - (repère)	Ø 4,9 (F01)	Ø 5,8 (A03)	Ø 7,0 (A05)	Ø 7,9 (A06)	Ø 8,2 (D02)
	Nombre d'injecteurs de brûleur	3	4	4	5	5
	Repère injecteur	210	210	220	210	220
	Pression aux injecteurs	G 20 - 20 mbar	13	13,3	15,5	15,6
G 25 - 25 mbar		14,3	14,5	17	17	16,5

3.5.2 Equipement avec brûleurs POLIDORO (repère nombre de brûleurs)

Nb. brûleurs réf : 184.0198.00		/	3	/	4	/
POLIDORO réf : 184.0201.00		2	/	3	/	4
GAZH G20 ⁽¹⁾	Diaphragme gaz - (repère)	Ø 5,0 (B01)	Ø 6,0 (B02)	Ø 7,0 (A05)	Ø 7,5 (C05)	Ø 7,8 (C06)
	Nombre d'injecteurs de brûleur	2	3	3	4	4
	Repère injecteur	255	240	255	240	255
	Pression aux injecteurs	G 20 - 20 mbar	13,2	13,8	14,5	13,8
G 25 - 25 mbar		15,6	16,6	17,6	18,6	16,7

⁽¹⁾ 15°C - 1013 mbar

Catégorie de gaz I_{2E+} : appareils susceptibles d'utiliser les gaz naturels du groupe E (G 20 et G 25).

Le passage d'un gaz à un autre du groupe E, s'effectue sans intervention sur l'appareil, uniquement en jouant sur le couple de pression d'alimentation.

3.6 Caractéristiques gaz (SE / SE.B)

		SE	SE / SE.B	SE / SE.B	SE / SE.B	
Désignation modèles		1101 / 18	1101 / 24	1101 / 28	1101 / 32	
N° CE 0049		AP 0464	AP 0465	BL 3205	AP 0466	
Catégorie		II _{2E+3P}				
Débit calorifique nominale en kW		21,5	25,95	30,87	34,86	
Puissance utile nominale en kW		20	24	28	32	
Nombre de brûleurs POLIDORO : 103.1381.00 Rep. P1		3	3	4	4	
Gaz H G 20⁽¹⁾	Ø Injecteur de veilleuse	1 Orifice Ø 0,45				
	Nombre d'injecteur brûleur	3	3	4	4	
	Repère injecteur	260	260	260	260	
	Diaphragme gaz - (repère)	Ø 4,5 (E03)	Ø 5,2 (E04)	Ø 5,6 (F02)	Ø 6,0 (E05)	
	Débit gaz m ³ /h	G 20 ⁽¹⁾ - 20 mbar	2,27	2,75	3,26	3,69
		G 25 ⁽¹⁾ - 25 mbar	2,4	2,9	3,5	3,9
	Pression aux injecteurs	G 20 ⁽¹⁾ - 20 mbar	6,5	9,5	7,6	9,5
		G 25 ⁽¹⁾ - 25 mbar	8,5	12	8,7	12
	Température des fumées G 20 °C	107	109	100	125	
Débit des fumées sec G 20 ⁽¹⁾ kg/h	63,2	75,1	88	101,1		
Propane	Diaphragme gaz	Sans diaphragme				
	Ø Injecteur de veilleuse	1 Orifice Ø 0,24				
	Nombre d'injecteur brûleur	3	3	4	4	
	Repère injecteur	145	155	150	155	
	Débit gaz ⁽¹⁾ g/h	1712	2014	2398	2706	

Tabgocarac-se.xsl

⁽¹⁾ 15°C - 1013 mbar

Catégorie de gaz II_{2E+3P} : appareils susceptibles d'utiliser les gaz naturels du groupe E (G 20 et G 25), et les gaz du groupe 3P (propane 37 mbar).

Le passage d'un gaz à un autre du groupe E, s'effectue sans intervention sur l'appareil, uniquement en jouant sur le couple de pression d'alimentation.

Pour l'utilisation au gaz propane, se rapporter au paragraphe 5 "Adaptation à un autre gaz".

4. Installation de la chaudière

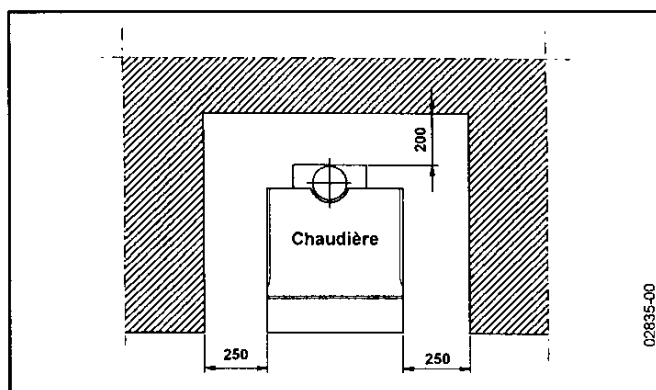
4.1 Mise en place de la chaudière

Modèles LE et SE

Dans son emballage, la chaudière est munie de ses accessoires ainsi que de son calorifuge; elle est prévue pour être directement installée au sol.

De chaque côté de la chaudière, il est nécessaire de conserver un espace minimum de 25 cm facilitant les raccordements des circuits hydrauliques et gaz et assurant un bon fonctionnement de la chaudière.

La mise à niveau de la chaudière ou du préparateur E.C.S. doit être effectuée à l'aide des pieds réglables.



Dans ce même espace tout stockage de produits inflammables est strictement interdit.

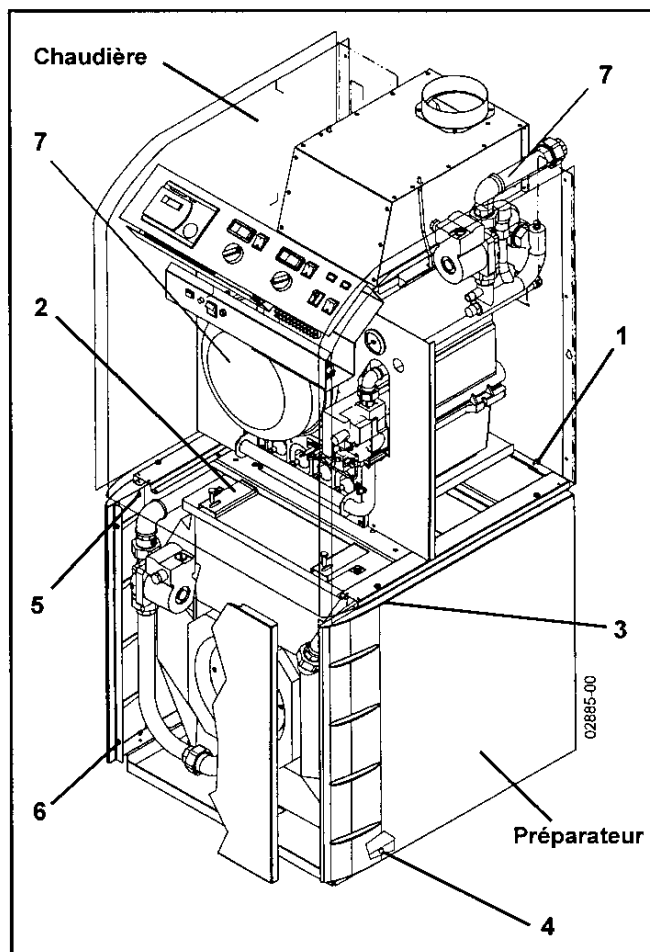
Modèles avec préparateur E.C.S. accolé

Le préparateur E.C.S. pour les modèles LE et SE peut être installé soit à droite ou à gauche, accolé à la chaudière.

Modèles LE.B et SE.B

Placer le préparateur E.C.S. à l'emplacement choisi :

- poser la chaudière sur le dessus du préparateur,
- pousser la chaudière à l'arrière du plateau du préparateur et la fixer avec les vis (1) prévues à cet effet,
- prendre les brides (2) droite / gauche qui fixent la chaudière sur la palette et les monter sur le plateau du préparateur,
- engager les panneaux de côté du préparateur dans les boutons d'accrochage (3) du socle de la chaudière et des tiges de centrage (4) du socle préparateur, puis pousser les panneaux vers l'arrière,
- bloquer les panneaux du préparateur droit et gauche sur le socle de la chaudière à l'aide des 2 vis (5) tôle fournies,
- engager les découpes du panneau avant sur les boutons d'accrochage (6) puis le pousser vers le bas, après avoir raccorder la pompe, positionner les bulbes et procéder au dégazage du serpent.
- fixer la tôle arrière du préparateur, avant d'effectuer les raccordements à la chaudière.
- vase d'expansion + pompe (7) contenu dans l'option module hydraulique.



4.2 Raccordement hydraulique

Le raccordement de l'installation au réseau d'eau de ville doit être effectué dans les règles de l'art et des réglementations en vigueur, et en utilisant un disconnecteur de type CB pour le remplissage du circuit chauffage. Pour des réseaux de dureté supérieure à un TH de 20, la Compagnie Internationale du Chauffage conseille d'installer un système de traitement.

Mettre en place la chaudière et procéder ainsi :

- préparer les raccordements d'eau et de gaz suivant les dimensions et emplacements indiqués dans les caractéristiques générales,
- prévoir sur le départ de l'installation le montage d'un presostat de manque d'eau taré à 0,8 bar,
- le branchement au circuit chauffage est effectué par l'intermédiaire de pièces de raccordements filetés mâle 1" sur tous les modèles.
- la chaudière doit systématiquement comporter un vase d'expansion (voir § 3.2),
- le raccordement du préparateur à la chaudière, s'effectue avec les flexibles fournis, en respectant les indications mentionnées (au § 3.1 ou 3.2).

4 . 3 Raccordement à la cheminée

La boîte à fumées comporte une buse de départ femelle verticale dans laquelle vient s'engager le raccordement du conduit de fumées dont les dimensions sont indiquées (voir chapitre "caractéristiques générales"). Le tubage contre tous risques de condensation de la cheminée est obligatoire et il sera utilisé des conduits agréés (voir chapitre "Réglementation"). Un pot de purge suivi d'un siphon est à prévoir en pied de conduit de fumées.

L'isolation des tuyauteries départ et retour chauffage avec une gaine isolante ne doit pas être supérieure à un diamètre de 50 mm, ceci pour permettre un bon fonctionnement de la boîte à fumées.

4 . 4 Dispositif de contrôle d'évacuation des produits de combustion

Cette chaudière est équipée d'une sécurité de débordement assurée par un thermostat à réarmement automatique placé dans la boîte à fumées qui arrête le brûleur en cas de défaillance de tirage de la cheminée.

Dans ce cas, la température des gaz brûlés sollicite le thermostat et celui-ci maintient l'arrêt du brûleur pendant plus de 10 mn.

En aucun cas ce dispositif ne doit être mis hors d'usage. Ce dispositif est conçu pour fonctionner dans des conditions prévues par la Compagnie Internationale du Chauffage, et ne peut être remplacé que par un composant d'origine.

4 . 5 Raccordement à la conduite gaz

L'alimentation gaz est placée à l'arrière droit de la chaudière.

Le branchement du circuit gaz est effectué par l'intermédiaire d'un raccordement fileté mâle 1/2".

Nous recommandons avant le branchement de la chaudière, d'exécuter un soufflage à l'intérieur des canalisations pour éliminer les corps étrangers qui, à l'ouverture du gaz seraient susceptibles de s'introduire à l'intérieur des organes de régulation et compromettre le fonctionnement.

Les gaz contiennent souvent en suspension des impuretés solides pouvant nuire au bon fonctionnement des organes de sécurité brûleur.

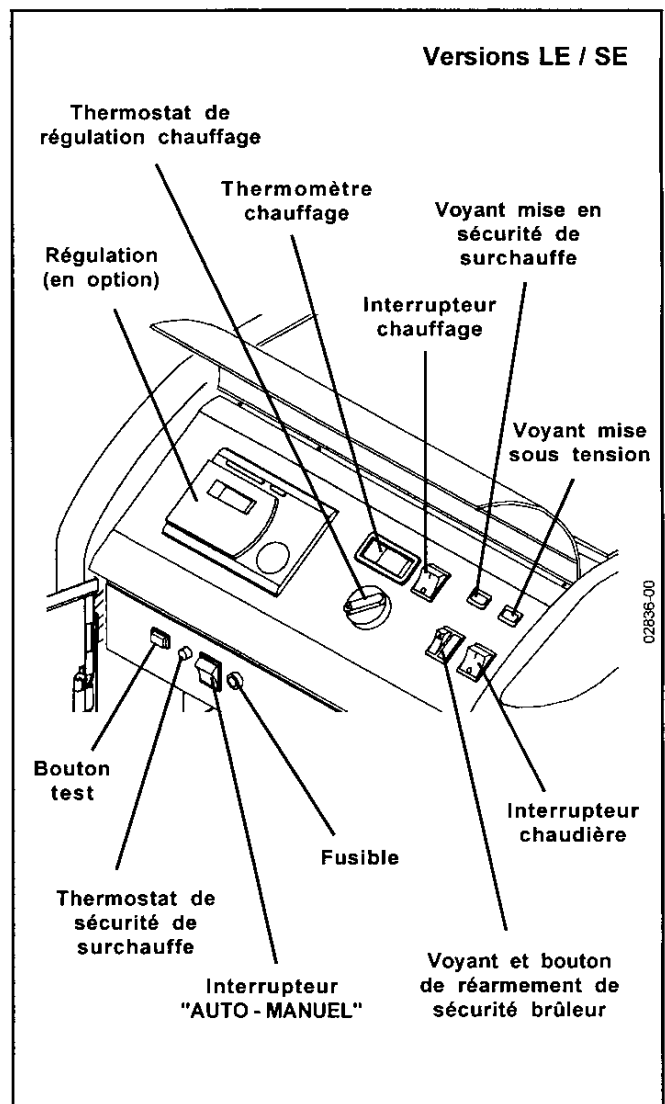
Dans cette éventualité nous préconisons le montage d'un filtre entre le compteur et la chaudière, le plus près possible de celle-ci.

Dans tous les cas un robinet de barrage sera monté le plus près possible de la chaudière.

4 . 6 Raccordement électrique général

Avant d'effectuer toute intervention sur la chaudière, l'alimentation électrique doit être coupée à l'interrupteur mural.

La ligne doit pouvoir supporter une intensité de 4 A sous environ 230V (50 périodes monophasé).



L' interrupteur de chauffage placé sur le tableau de commande ne remplace pas l'interrupteur mural exigé réglementairement. Avant l'opération de raccordement, vérifier que l'interrupteur mural est "ouvert".

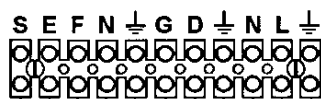
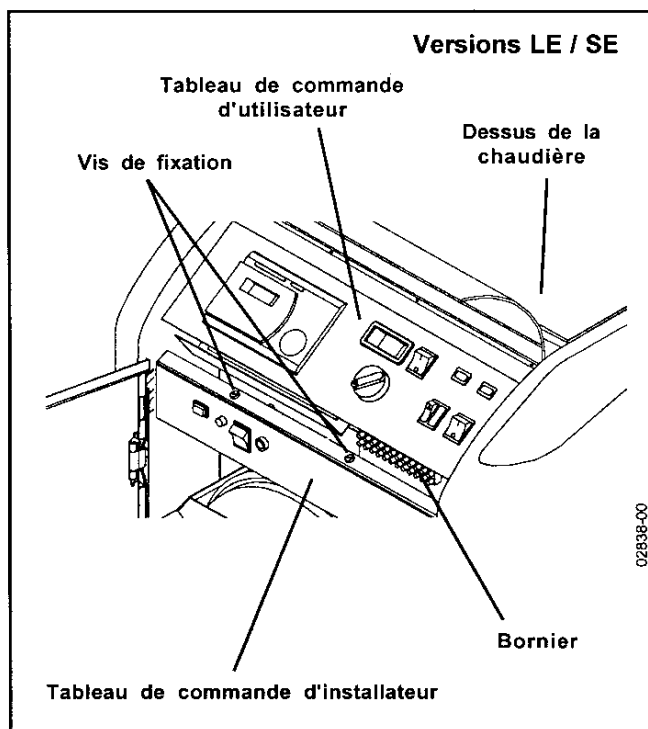
Pour le raccordement, il y a lieu d'ouvrir la porte et le tableau de commande électrique d'installateur en procédant ainsi :

- dévisser les deux vis de fixation du tableau de commande d'installateur (cette opération permet l'accès aux bornes de raccordement).

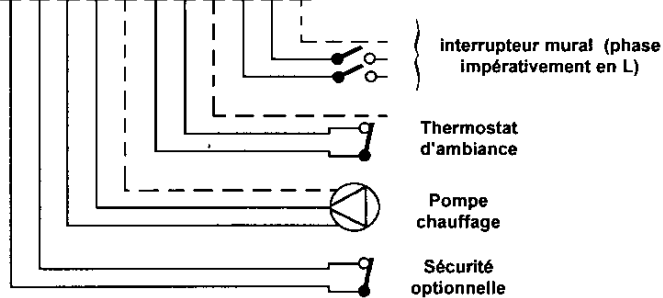
**La prise de terre prévue sur le bornier de raccordement doit être raccordée conformément aux prescriptions en vigueur.
La phase doit être raccordée impérativement au bornier en L.**

Pour le raccordement, il y a lieu de respecter les indications du schéma électrique (ci-dessous).

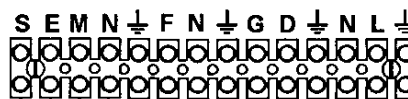
Le raccordement à un thermostat d'ambiance est prévu. Deux bornes à cet effet sont reliées d'origine par un pontet (D.G). Pour brancher le thermostat d'ambiance, retirer le pontet et raccorder à la place les deux fils venant du thermostat.



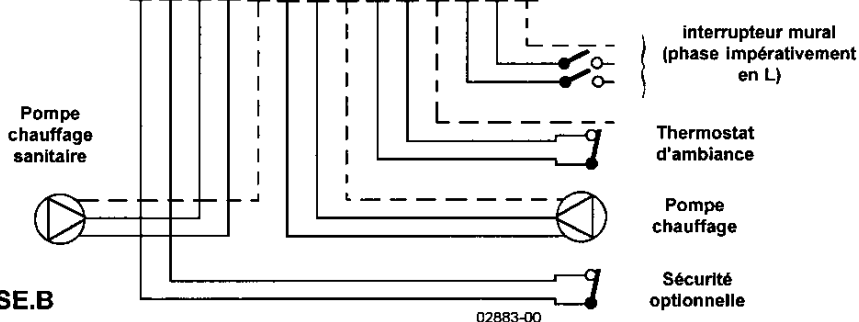
Détail du bornier LE - SE



02824-00

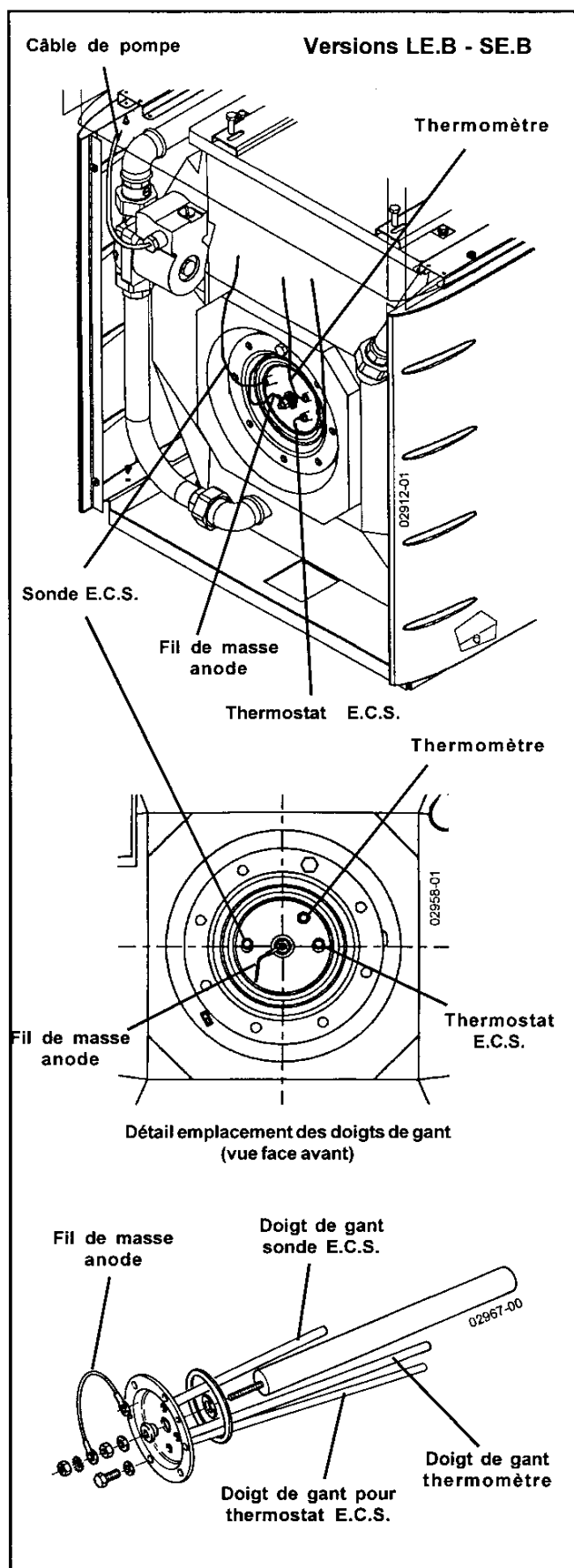
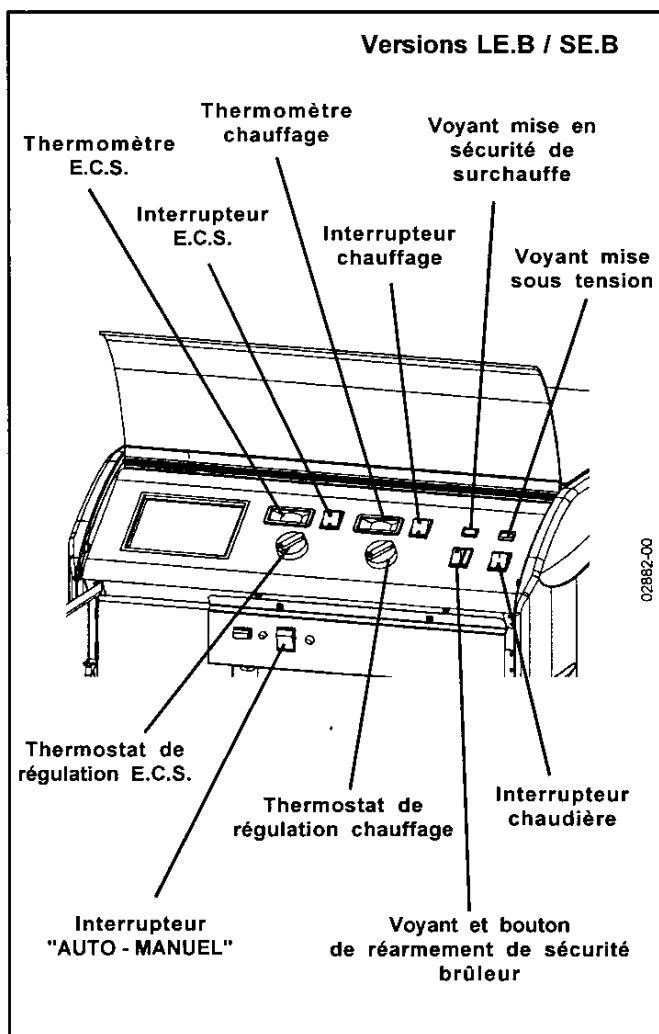


Détail du bornier LE.B - SE.B



02883-00

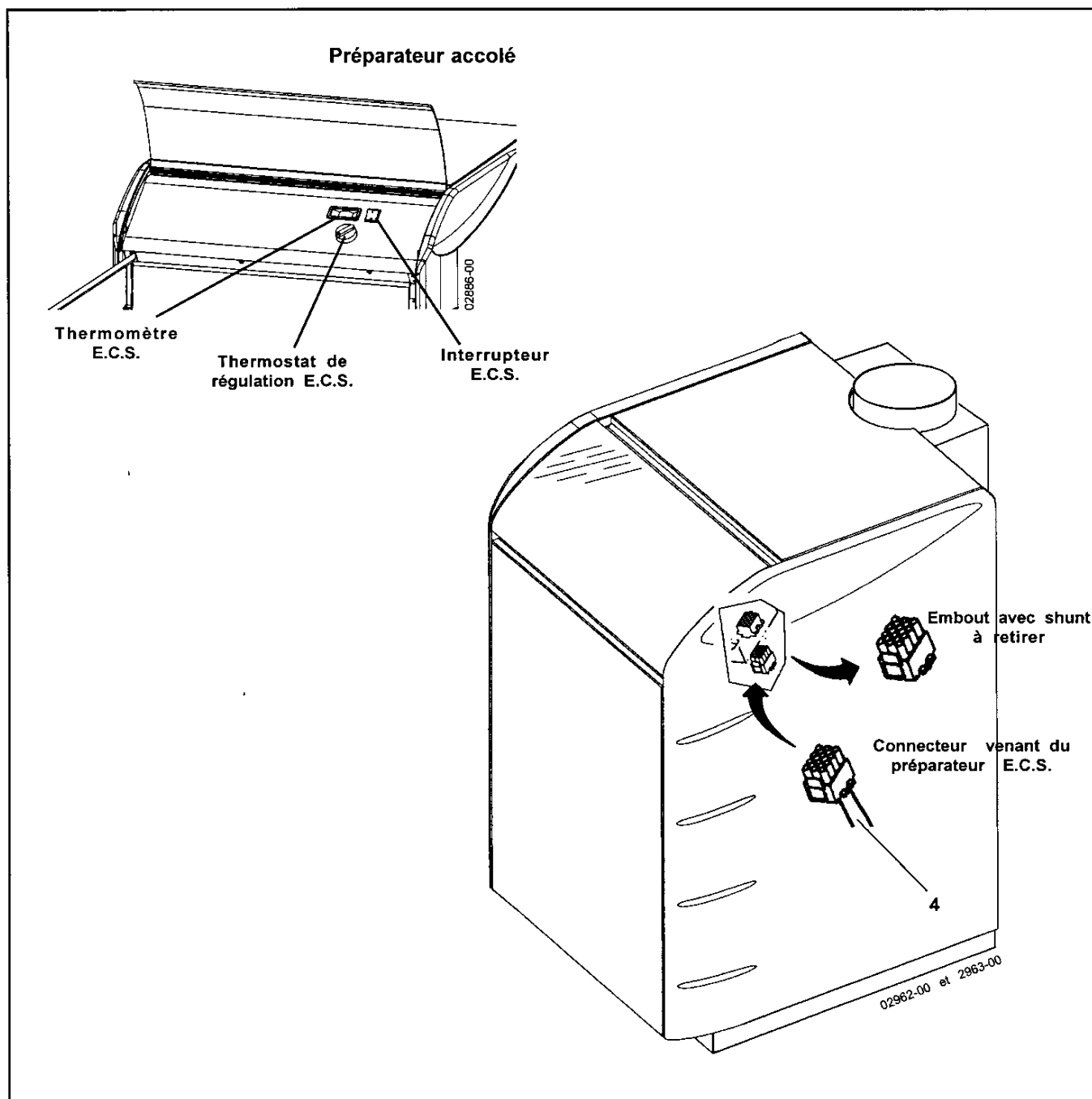
Les modèles de chaudière avec préparateur E.C.S. intégré version LE.B ou SE.B comportent un bornier plus important, alimentant la pompe de charge. La pompe est à raccorder selon le schéma suivant. Introduire le bulbe du thermomètre (bulbe court) dans le doigt de gant de la bride du préparateur; introduire le bulbe du thermostat E.C.S. (bulbe long) dans le doigt de gant le plus long. En cas d'utilisation d'une régulation électronique (en option), placer la sonde E.C.S. dans le doigt de gant du ballon qui lui est réservé, selon croquis.



Raccordement électrique du préparateur accolé

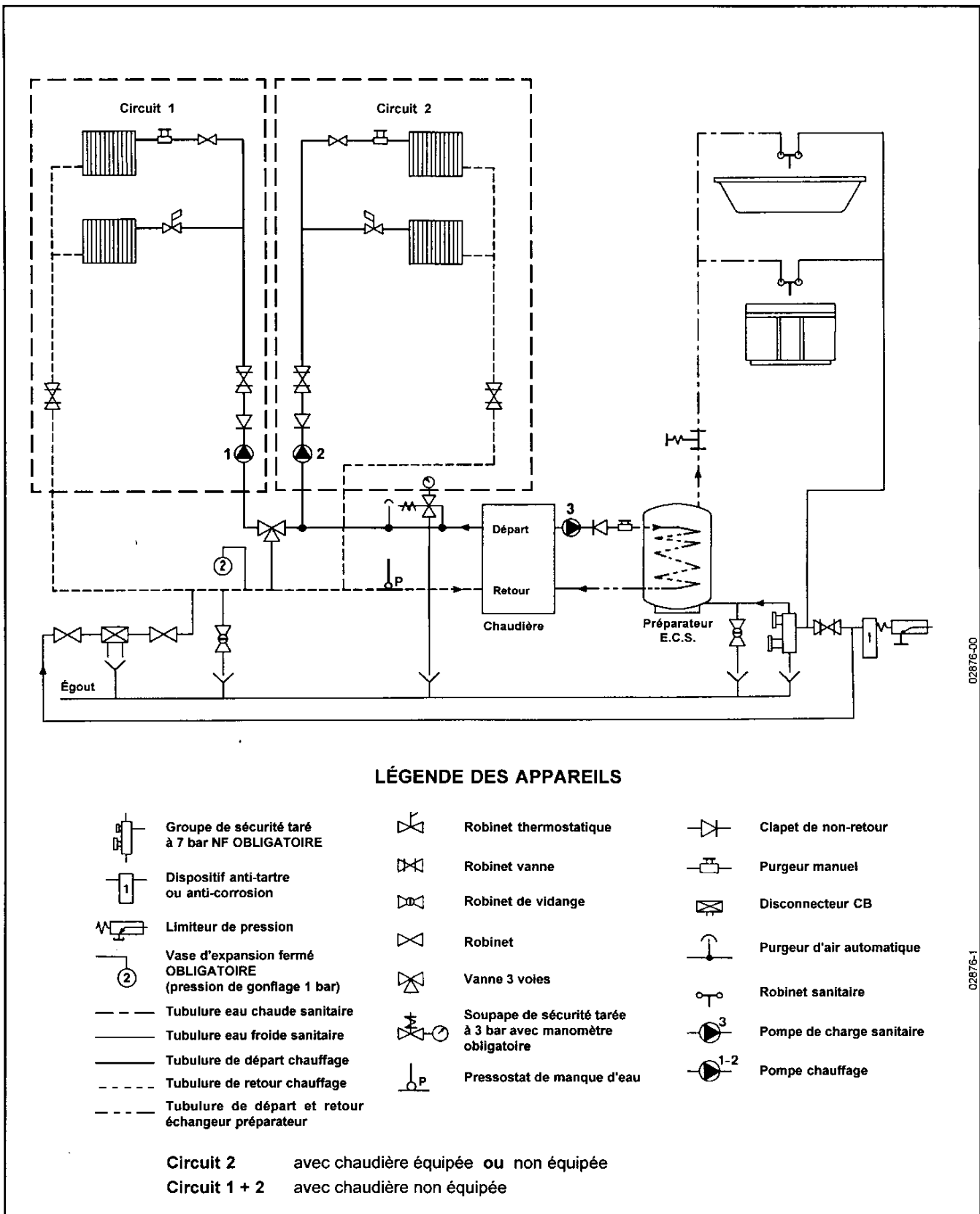
La liaison du préparateur accolé à la chaudière est réalisée par un câble électrique partant du préparateur, dont le connecteur 12 voies vient se raccorder derrière tableau de commande de la chaudière

Pour cette opération, il est nécessaire de retirer le panneau supérieur de la jaquette de la chaudière et, l'embout du connecteur livré.



4.6.1 Schémas de principe et de câblage (de la version commandée) voir pochette jointe

4.7 Schéma d'installation chaudière et préparateur E.C.S.



5. Adaptation à un autre gaz

Seulement pour les Versions SE - SE.B

Les opérations de changement de gaz doivent être effectuées par un professionnel qualifié.
 Les chaudières sont livrées équipées pour fonctionner aux gaz naturels du groupe E (G 20 - 20 mbar ou G 25 - 25 mbar - Kit N° 1.7408.65F).
 En cas de changement de gaz "Propane" utiliser un des kits fournis :

24 / 32 kW	N° 1.7408.66F
20 kW	N° 1.740C.74F

Mode opératoire

- Vérifier que le robinet d'arrêt gaz placé en amont de la chaudière est fermé (robinet ne faisant pas partie de notre fourniture) et que l'appareil est hors tension,
- Ouvrir la porte de l'habillage pour accéder au brûleur,
- Effectuer la transformation de gaz désiré en suivant les opérations du tableau :

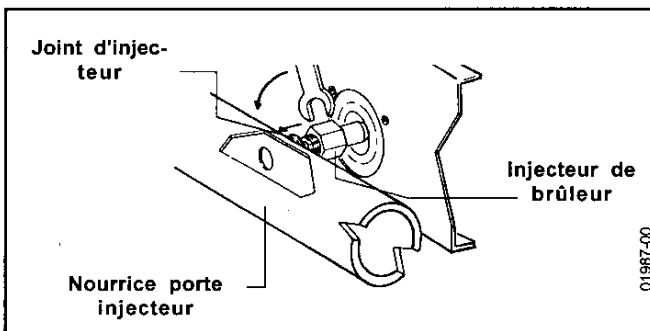
		CHAUDIÈRE ÉQUIPÉE EN	
		gaz naturel	propane
À TRANSFORMER EN	gaz naturel	/	A.B.C.E
	propane	A.B.D.E	/

Légende des opérations

- A - Changement des injecteurs
- B - Changement de l'injecteur veilleuse
- C - Pose du diaphragme calibré
- D - Dépose du diaphragme calibré
- E - Réglage du palier d'allumage pour SE et SE.B

Remplacement des injecteurs

Dévisser les injecteurs de brûleur (clé plate de 12), les remplacer par ceux correspondants au gaz utilisé (voir tableau des caractéristiques gaz page 6) sans oublier les joints. Les injecteurs propane sont livrés avec la chaudière dans un sachet séparé.



Recommandations

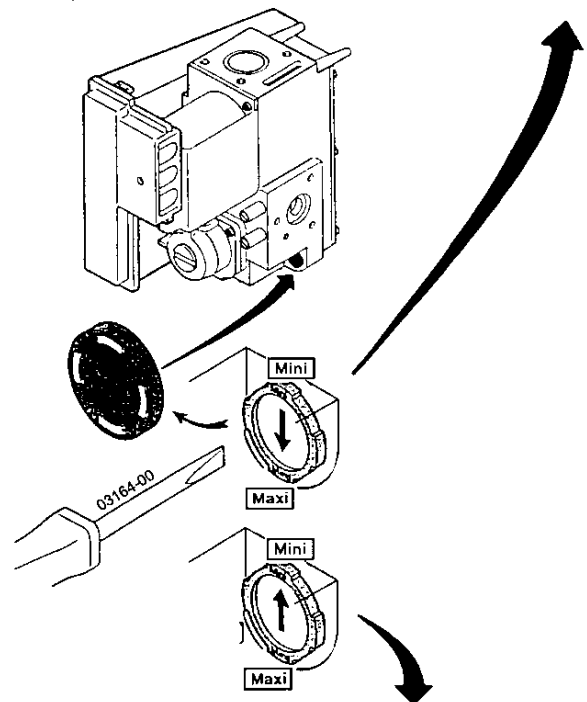
Les assemblages par joint devront être montés avec soin, afin d'éviter les risques de fuites.

Pour les chaudières équipées de veilleuse intermittente, les câbles d'alimentation haute tension et ionisation devront être nettement écartés l'un de l'autre.

Pour les chaudières SE et SE.B équipées d'une vanne HONEYWELL, ajuster ou vérifier le palier d'allumage comme suit :

Réglage du palier d'allumage dans le cas d'une adaptation au propane

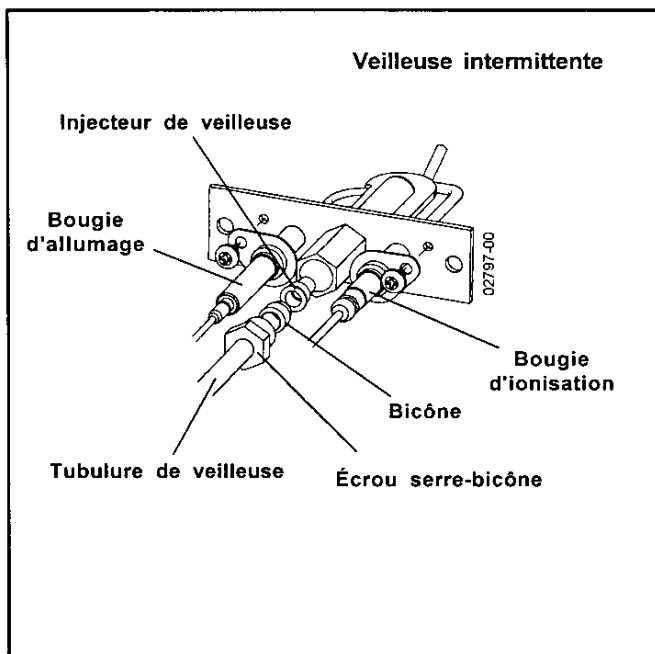
Vérifier que le palier d'allumage est au maximum sur la vanne gaz HONEYWELL, ôter le capot de protection du réglage, la flèche doit être dirigée vers le bas, (si nécessaire, la modifier à l'aide d'un tournevis) remettre la protection en place.



Réglage du palier d'allumage dans le cas d'une adaptation au gaz naturel

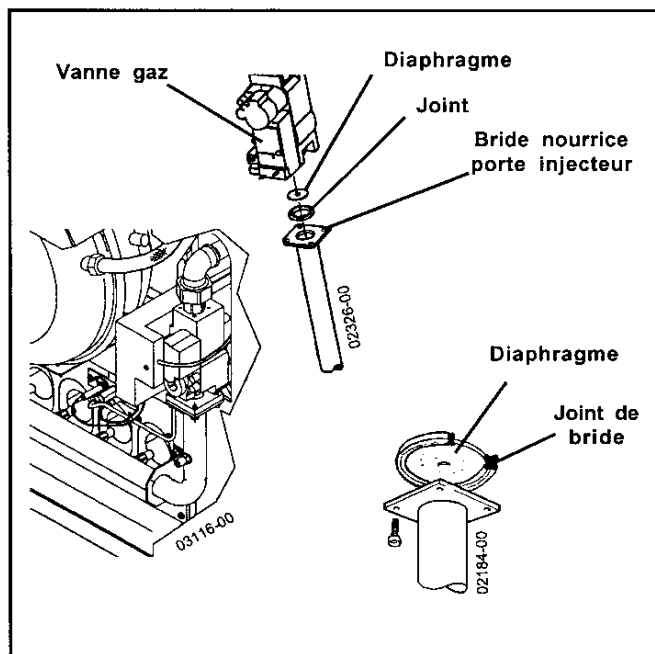
Vérifier que le palier d'allumage est au minimum sur la vanne gaz HONEYWELL, ôter le capot de protection du réglage, la flèche doit être dirigée vers le haut, (si nécessaire, la modifier à l'aide d'un tournevis) remettre la protection en place.

Montage de l'injecteur de veilleuse



- Sur la veilleuse, desserrer l'écrou serre-bicône, dégager la tubulure de la veilleuse, retirer l'injecteur de veilleuse en place, remplacer par celui correspondant au gaz utilisé.
- Replacer la tubulure de la veilleuse avec son bicône, serrer l'écrou serre-bicône.

Dépose du diaphragme



Pour déposer le diaphragme calibré, procéder ainsi :

- débrancher le connecteur 9 voies de l'ensemble vanne gaz,
- enlever les 2 vis de l'ensemble veilleuse, et le sortir du foyer,
- dévisser l'écrou union à l'entrée de la vanne gaz (attention au joint plat),
- dévisser les 4 vis (clé de 8) de la bride côté nourrice porte injecteur,
- dégager la vanne gaz,
- retirer le diaphragme du joint caoutchouc quadring,
- remonter la nourrice et sa fixation sans oublier le joint,
- refaire les mêmes opérations en sens inverse avec précaution pour le remontage.

Coller l'étiquette d'identification "PROPANE" contenue dans ce kit, sur la nourrice du brûleur, de manière à cacher la précédente.

AVANT LA REMISE EN SERVICE, EFFECTUER UN CONTRÔLE D'ÉTANCHÉITE DE L'ENSEMBLE DE LA LIGNE GAZ, APRÈS TOUTE OPÉRATION DE TRANSFORMATION.

6. Mise en service de la chaudière

Mise en service de la chaudière

Vérifier que la chaudière est équipée pour fonctionner avec le type de gaz distribué.

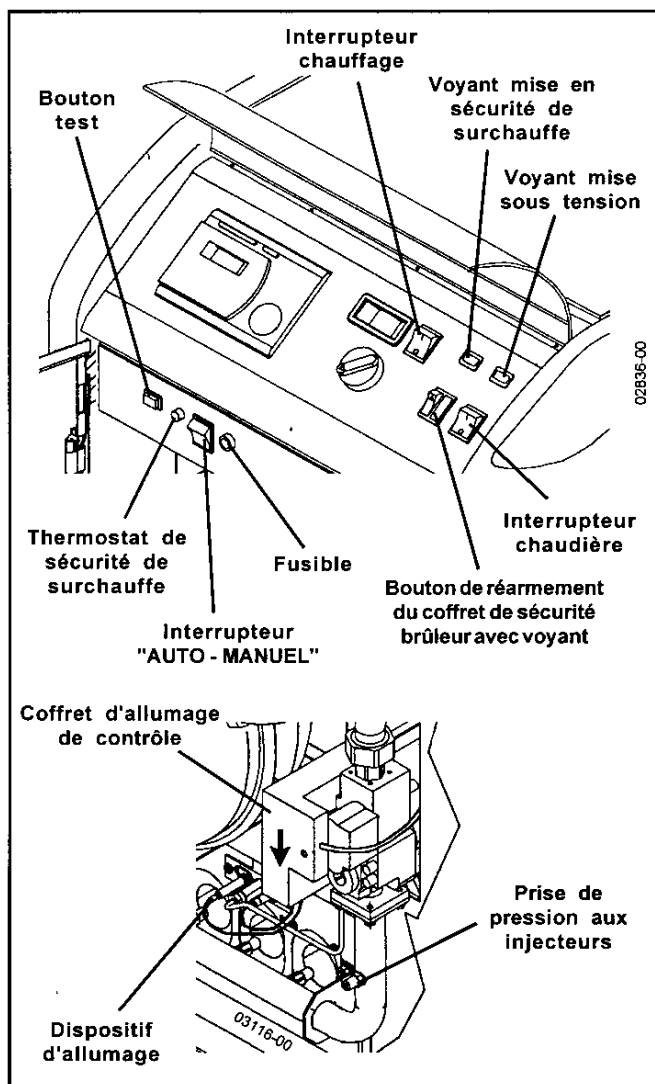
L'étiquette sur la nourrice porte injecteur indique le gaz pour lequel l'appareil est prévu, (chapitre 5).

À la mise sous tension de la chaudière par l'interrupteur électrique mural (non fourni) le voyant orange s'allume. Avant toute intervention sur la chaudière, ouvrir le circuit de l'interrupteur électrique mural.

Cette chaudière est équipée d'une sécurité de tirage de cheminée : en cas d'interruption intermittente de service consulter un professionnel qualifié.

Réglage de la température

Si la chaudière n'est pas équipée d'une régulation automatique, le réglage du niveau de température du circuit chauffage se fait au moyen du thermostat de régulation (30 à 85 °C).



6.1 Version avec veilleuse intermittente et contrôle de flamme par ionisation, LE, LE.B, SE, SE.B

Mise en service de la chaudière

- Ouvrir le robinet de barrage gaz (non fourni).
- Basculer l'interrupteur "AUTO - MANUEL" sur MANUEL, si la régulation optionnelle n'est pas en place, si il y a une régulation basculer sur "AUTO-MANUEL"
- Basculer l'interrupteur chaudière sur le repère "I".
- Basculer l'interrupteur chauffage et l'interrupteur E.C.S. du préparateur, sur le repère "I".

La veilleuse s'allume et entraîne l'allumage du brûleur si la régulation est en demande. Lorsque le coffret de contrôle détecte une flamme sur la veilleuse, le brûleur reste allumé.

Au premier allumage, il est possible que le brûleur s'allume pas, souvent à cause d'un défaut de purge, le coffret se met alors en position de sécurité.

Un défaut d'ionisation est détecté, le voyant de mise en sécurité du tableau de commande s'allume.

Refaire plusieurs tentatives de réallumage en appuyant sur le bouton de réarmement situé à côté du voyant de mise en sécurité ou repurger le circuit gaz jusqu'à l'allumage du brûleur.

Mise hors service de la chaudière

- Basculer l'interrupteur chaudière sur le repère "O".
- Fermer le robinet de barrage gaz et couper l'interrupteur électrique mural et vérifier l'extinction du voyant orange.

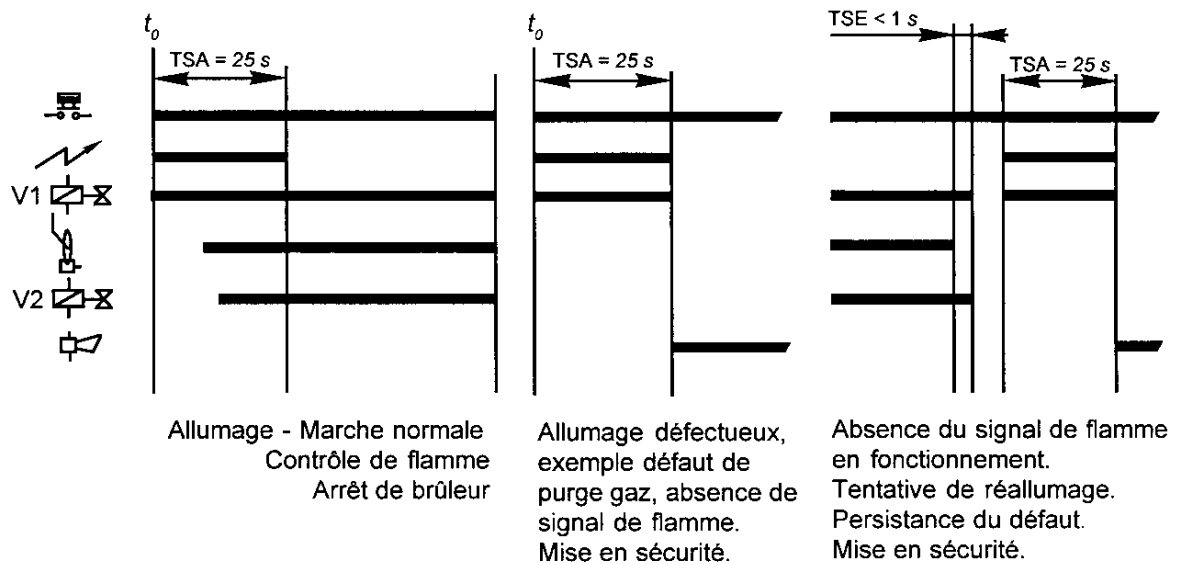
Fonctionnement

Lorsqu'il y a une demande de chauffe (soit par le thermostat de régulation, soit par le thermostat d'ambiance), le coffret de commande ouvre la vanne gaz pour alimenter la veilleuse intermittente, et assure son allumage. Dès que la flamme de veilleuse est contrôlée par le système de surveillance, le coffret donne l'ordre d'ouverture de la vanne gaz pour alimenter le brûleur principal.







Le brûleur fonctionne tant que la demande de chaleur est maintenue et que le courant d'ionisation est contrôlé par le système de surveillance. Si le signal de flamme vient à disparaître (extinction accidentelle de la veilleuse ...), le système ferme la vanne gaz et tente une opération de réallumage. Dans l'hypothèse où cette tentative ne rétablit pas le courant d'ionisation, le coffret de contrôle passe en sécurité et nécessite une action volontaire de l'utilisateur pour la remise en service.

L'action du thermostat de sécurité de surchauffe entraîne aussi un arrêt complet du brûleur, avec mise en attente. Cet incident peut provenir d'une défaillance du thermostat de régulation ou d'une panne de pompe. Dans ce cas, la remise en service s'opère en appuyant sur le bouton de réarmement du thermostat de sécurité de surchauffe, après avoir dévissé son capuchon, sous le tableau de commande.

Diagramme de fonctionnement du boîtier de contrôle Honeywell S 4565 BF 1062



Légende :

-  Thermostat de régulation
-  Dispositif d'allumage
-  V1 Électrovanne de veilleuse (pilote)
-  Signal de flamme
-  V2 Électrovanne brûleur principal
-  Alarme

t_0 = Temps initial

TSA = Temps de sécurité à l'allumage

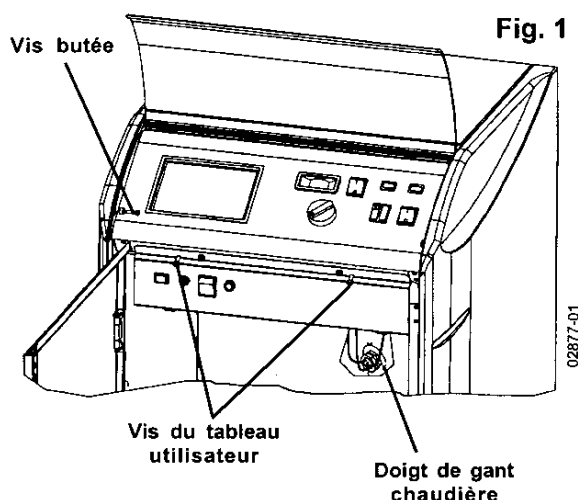
TSE = Temps de sécurité à l'extinction

7. Montage des régulations

Les régulateurs sont livrés montés sur un circuit imprimé avec leurs sondes dans leurs emballages.

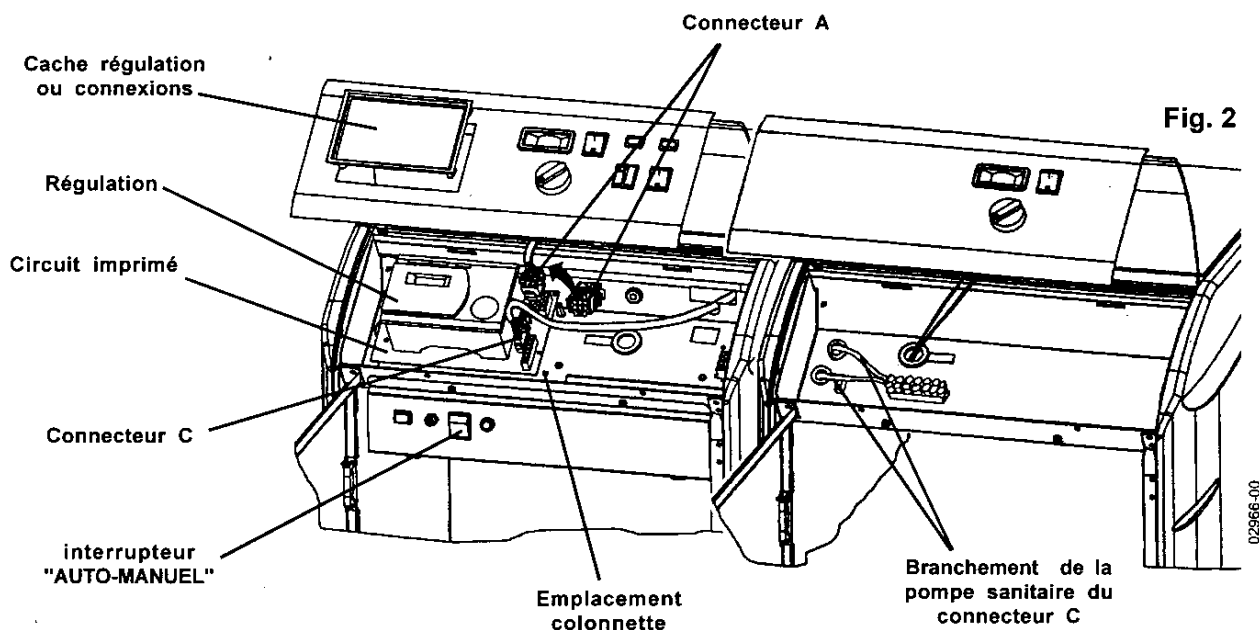
Pour ce montage, procéder comme suit après avoir coupé le gaz et l'électricité :

- 1) Ouvrir la porte de la chaudière, dévisser les deux vis du tableau de commande utilisateur,
 - dévisser les 2 vis des butées du couvercle,
 - retirer l'ensemble tableau de commande, attention aux câbles (voir Fig. 1).
- 2) Enlever le cache régulation.
- 3) Déballez la régulation de son emballage,
 - démonter les 5 colonnettes du circuit imprimé et les 5 écrous,
 - monter les 5 colonnettes dans les écrous cage du caisson du tableau de commande,
 - monter le circuit imprimé avec les 5 vis,
 - monter la régulation sur le circuit imprimé et la fixer.
- 4) Enlever l'embout du connecteur A et le brancher sur le circuit imprimé (voir Fig. 2).
- 5) Mettre le thermostat de régulation chaudière butée haute.
- 6) Mettre l'interrupteur "AUTO/MANUEL" sur "AUTO" (cet interrupteur doit être actionné chaudière hors tension).
- 7) Se reporter à la notice de montage de la régulation.



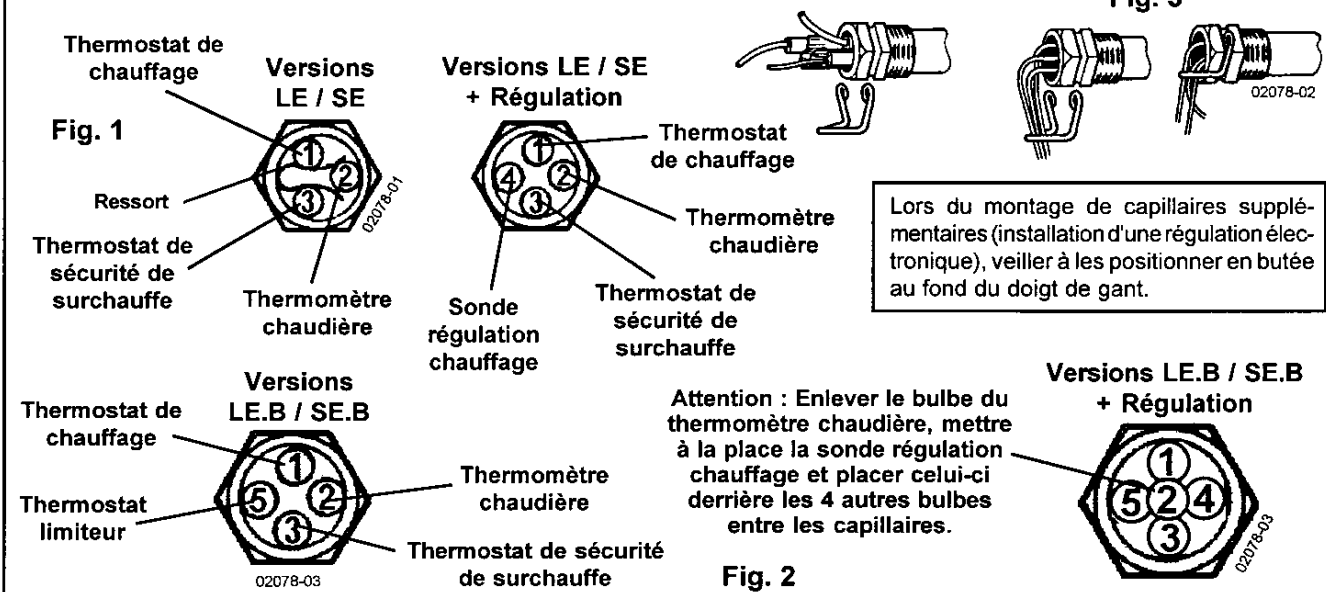
Montage d'un TH 1010

On peut monter un TH 1010 sur la chaudière (LE / SE), à l'aide d'un adaptateur livré séparément. Se reporter aux instructions de mise en place du TH 1010 et de son adaptateur.



Chaudière sans production E.C.S.	Chaudière avec production d'E.C.S. Versions LE.B et SE.B	Chaudière avec production d'E.C.S. Préparateur E.C.S. accolé
8) Mettre la sonde régulation chauffage dans le doigt de gant de la chaudière (voir dessin page précédente), respecter les indications de montage du croquis (voir Fig. 1).	8) Mettre la sonde régulation chauffage dans le doigt de gant de la chaudière (voir dessin page précédente), respecter les indications de montage du croquis (voir Fig. 2). Pour cette opération, enlever préalablement le bulbe du thermomètre et le placer derrière les 4 autres bulbes entre les capillaires.	8) Mettre la sonde régulation chauffage dans le doigt de gant de la chaudière (voir dessin page précédente), respecter les indications de montage du croquis (voir Fig. 1).
	9) Mettre la sonde régulation E.C.S. dans le doigt de gant laissé libre du préparateur (voir § 4.6).	9) Mettre la sonde régulation E.C.S. dans le doigt de gant laissé libre du préparateur (voir § 4.6).
	10) Brancher l'alimentation du câble connecteur C de la pompe sanitaire 3 fils (noir, bleu, jaune/vert) aux bornes M, N, $\frac{\perp}{\perp}$ du bornier chaudière, en parallèle avec la pompe sanitaire (voir schémas de câblage page 11 et pochette jointe).	10) Brancher l'alimentation du câble connecteur C de la pompe sanitaire 3 fils (noir, bleu, jaune/vert) aux bornes M, N, $\frac{\perp}{\perp}$ du bornier préparateur E.C.S. accolé, en parallèle avec la pompe sanitaire (voir schéma de câblage page 11 et pochette jointe).
	11) Brancher le connecteur C venant du préparateur sanitaire sur le circuit imprimé (voir dessin page précédente).	11) Brancher le connecteur C venant du préparateur sanitaire sur le circuit imprimé (voir dessin page précédente).
9) Mettre l'interrupteur "AUTO-MANUEL" sur "AUTO" (voir § 7).	12) Mettre l'interrupteur "AUTO-MANUEL" sur "AUTO" (voir § 7).	12) Mettre l'interrupteur "AUTO-MANUEL" sur "AUTO" (voir § 7).
10) À la fin du branchement, remettre la chaudière sous tension.	13) À la fin du branchement, remettre la chaudière sous tension.	13) À la fin du branchement, remettre la chaudière sous tension.

Doigt de gant chaudière



8. Maintenance

Durant la saison de chauffe

Si la chaudière n'est pas équipée du module hydraulique, l'installation doit comporter un manomètre. Surveiller périodiquement la pression du circuit d'eau, la rétablir si nécessaire (1 bar minimum à froid).

Ne procéder à l'opération que lorsque l'installation est froide. Si des remplissages fréquents sont nécessaires, c'est qu'il existe une fuite, dans ce cas, prévenir l'installateur.

Durant la mise au repos

L'installation doit être soumise à une vérification et à l'entretien général au moins une fois l'an.

Nous conseillons de confier l'entretien à une entreprise spécialisée qui pourra vous proposer, sur demande, un contrat.

Accès à la pompe

Dans le cas du montage du module hydraulique (en option), l'accès à la pompe du module se fait en enlevant le dessus de l'habillage.

Nettoyage de l'habillage

Le nettoyage de l'habillage sera effectué avec un chiffon doux et de l'eau savonneuse.

Remplissage du circuit sanitaire

- Ouvrir le robinet d'arrivée d'eau sanitaire et purger la canalisation en ouvrant les robinets d'eau chaude.

Remplissage du circuit chauffage

Le remplissage doit être effectué par un professionnel qualifié.

- Ouvrir avant remplissage tous les purgeurs manuels,
- S'assurer du bon fonctionnement des pompes chauffage et sanitaire.

Opération de vidange

En cas de nécessité l'opération de vidange doit être conduite ainsi :

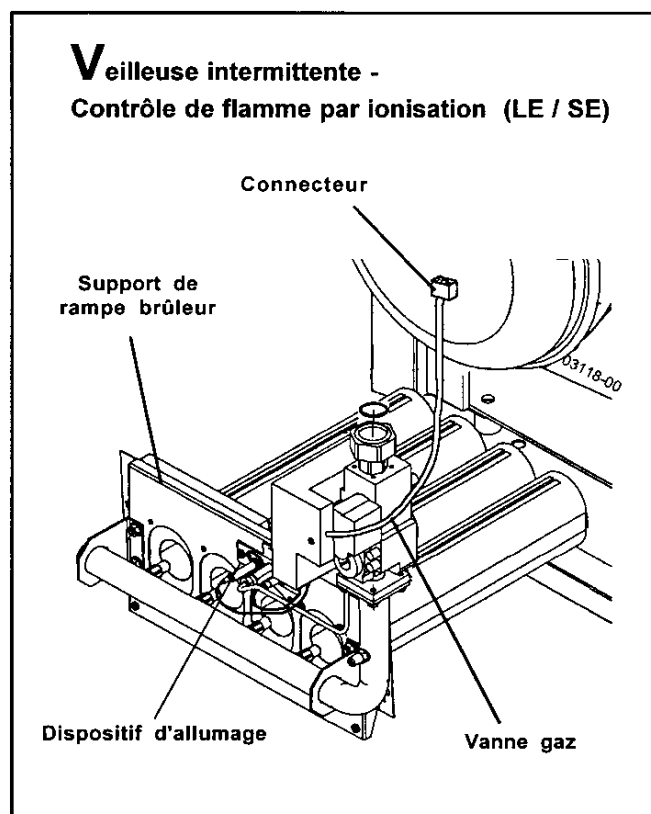
- coupure de l'alimentation électrique au disjoncteur de l'installation chauffage.
- fermeture du gaz au robinet de barrage.
- raccordement d'un tuyau souple sur l'embout du robinet de vidange, évacuation vers l'égout.

- ouverture lente du robinet de vidange, et après décompression, ouverture progressive des purgeurs de tous les points hauts de l'installation
- à la fin de l'opération, fermeture de tous les robinets du circuit hydraulique.

8.1 Démontage du brûleur

Quelque soit l'équipement du brûleur, opérer comme suit :

- ouvrir la porte de façade,
- débrancher le connecteur 9 voies situé sous le tableau de commande,
- dévisser l'écrou union de la vanne gaz (**attention au joint plat**),
- retirer les 3 écrous du support de rampe brûleur,
- tirer vers soi l'ensemble brûleur bien horizontalement,
- prendre les mêmes précautions pour le remontage manuels,



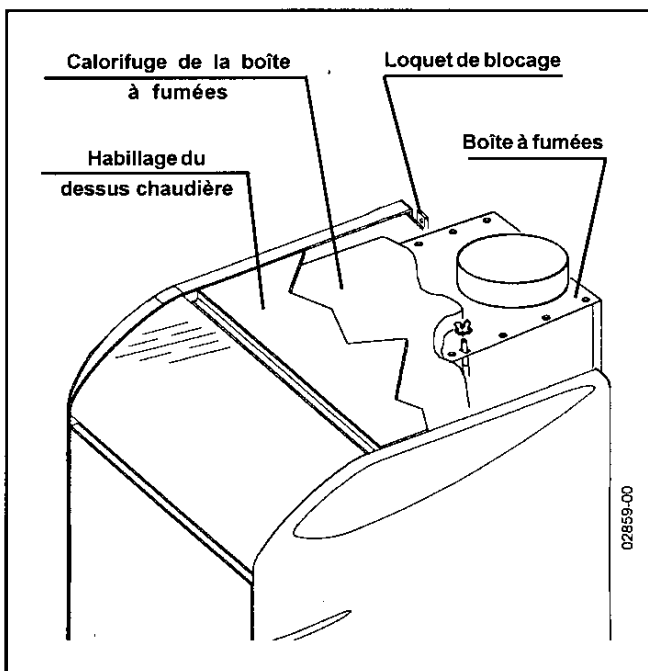
8.2 Ramonage

Les opérations de ramonage et de maintenance doivent être effectuées par un professionnel qualifié. "La COMPAGNIE INTERNATIONALE DU CHAUFFAGE rejette toute responsabilité pour les dommages résultant de travaux non exécutés conformément à la présente notice et/ou par un professionnel qualifié".

Nous conseillons d'effectuer au moins une fois par an un ramonage du corps de chauffe et un nettoyage de l'ensemble brûleur.

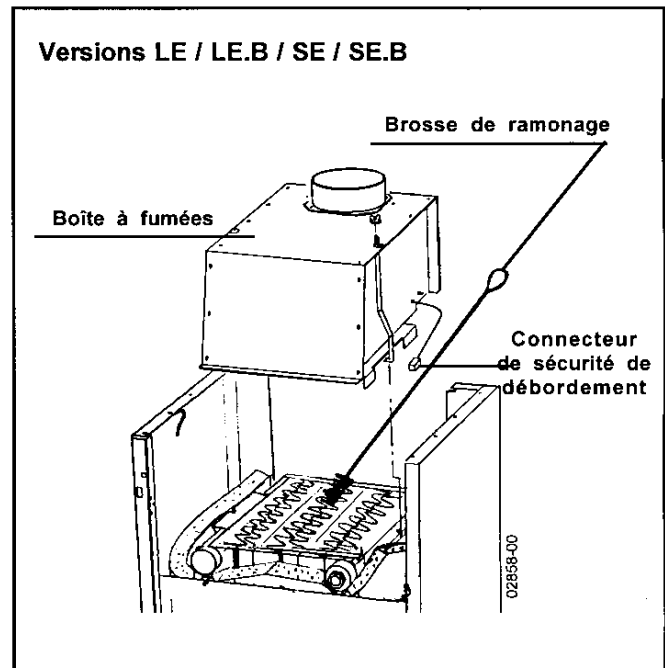
Pour effectuer le ramonage :

- **Démontage du brûleur gaz**
 - fermer l'arrivée de gaz et d'électricité,
 - démonter le brûleur et le sortir.
- **Démontage de la boîte à fumées**
 - basculer le loquet de blocage du dessus chaudière,
 - pousser le dessus de l'habillage vers le fond, ce qui permet de libérer les tétons de positionnement,
 - soulever le dessus de l'habillage,
 - enlever le calorifuge de la boîte à fumées,
 - débrancher le connecteur de sécurité de débordement,
 - dévisser les papillons de la boîte à fumées,
 - retirer la boîte à fumées.



• Ramonage de la chaudière

- engager la brosse de ramonage entre les ailettes avec un angle de 30° par rapport à la verticale, dans l'axe des carneaux (voir ci-dessous).



• Ramonage de la cheminée

• Nettoyage du brûleur

- rampe brûleur veilleuse et injecteurs.

• Après ces opérations

- remonter la boîte à fumées,
- rebrancher le connecteur de sécurité de débordement,
- vérifier l'étanchéité de la boîte à fumées,
- remonter le brûleur et vérifier l'étanchéité du circuit gaz,
- vérification du fonctionnement correct (allumage, veilleuse, organes de régulation et sécurité de débordement, etc...).

8.3 Régulation défectueuse

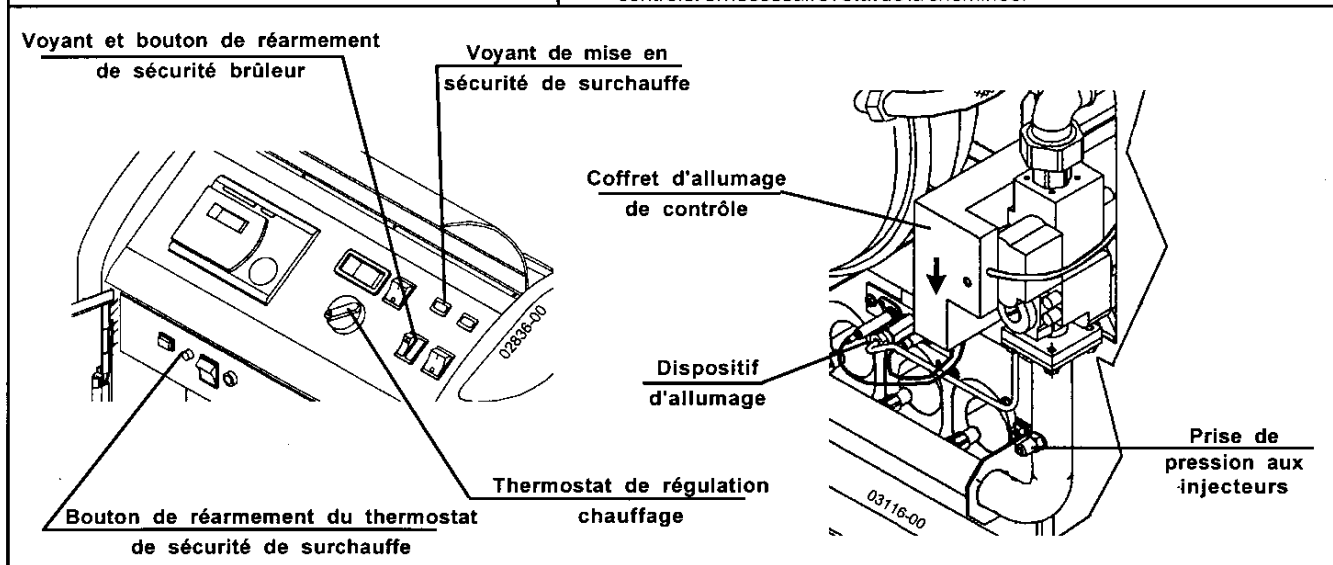
Si la régulation est défectueuse, il est possible de mettre le régulateur hors tension et de faire fonctionner la chaudière sur ses thermostats.

Pour cela, effectuer les opérations suivantes :

- mettre la chaudière hors tension,
- mettre l'interrupteur "AUTO / MANUEL" sur "MANU".

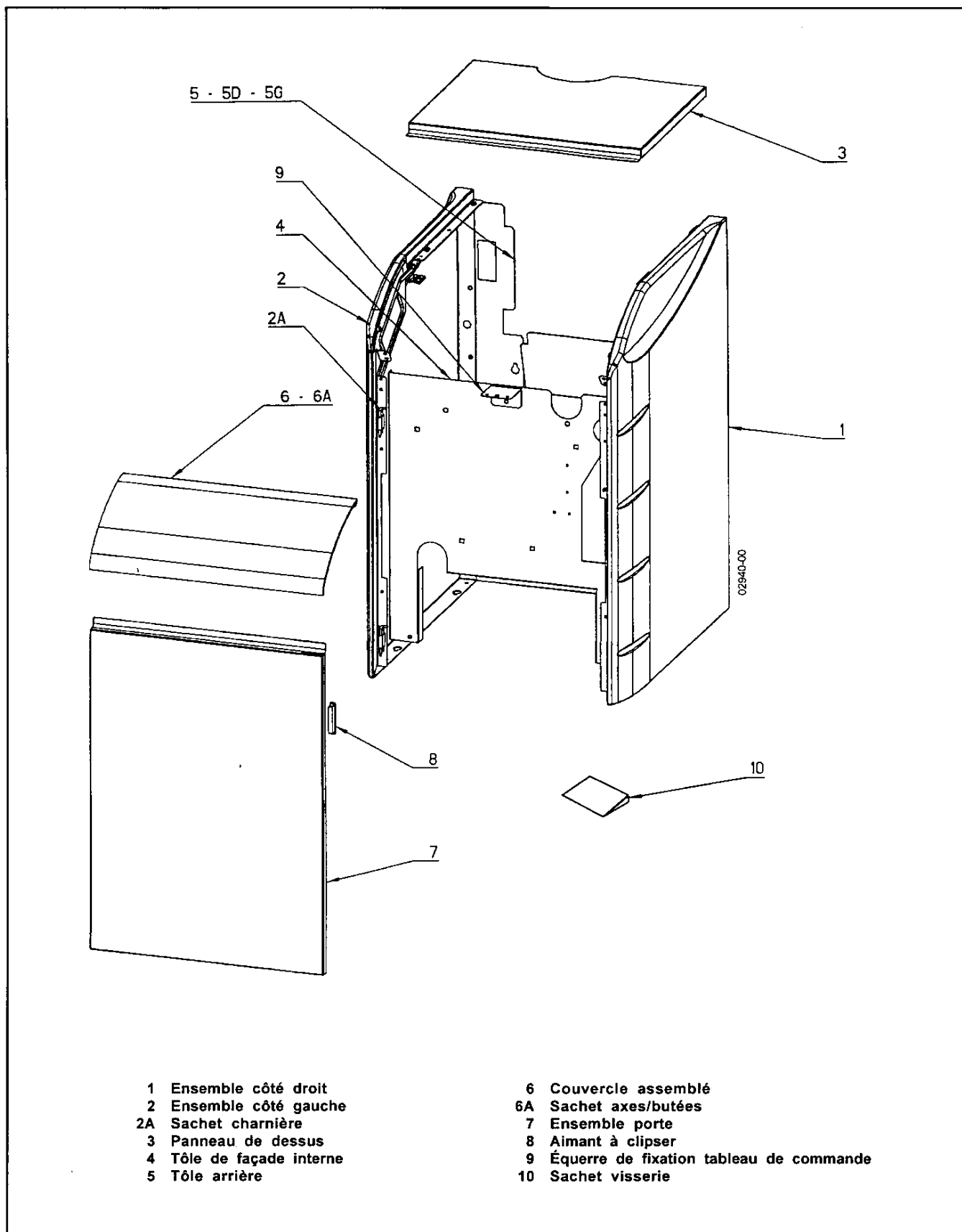
8.4 Incidents de fonctionnement - Veilleuse intermittente contrôle de flamme par ionisation LE / LE.B, SE / SE.B -

Anomalies	Remèdes à apporter
Le brûleur ne s'allume pas	<ul style="list-style-type: none"> S'assurer que le thermostat de régulation ou la régulation chauffage est en demande. Vérifier la pression d'alimentation gaz à la tentative d'ouverture de la vanne gaz, au besoin faire une purge de canalisation par la prise amont. Vérifier l'alimentation électrique : phase sur borne L et neutre sur N. S'assurer des connexions électriques entre le coffret, la vanne gaz et les électrodes. Vérifier que le thermostat de surchauffe ou de débordement n'est pas en sécurité.
La veilleuse intermittente s'allume, mais s'éteint aussitôt et le coffret passe en sécurité	<ul style="list-style-type: none"> Vérifier la pression du gaz comme précédemment. Contrôler l'alimentation électrique et notamment le repérage Phase/Neutre sur le bornier d'alimentation chaudière. Si l'installation électrique fonctionne en biphasé, 220 V entre phases, chaque phase environ 115 V, prévoir un transformateur d'isolement. Vérifier la tension entre Neutre et Terre, on doit avoir une tension inférieure de 4 V, dans le cas contraire faire contrôler l'installation électrique par un professionnel. Vérifier le branchement des câbles d'allumage et d'ionisation, et leur écartement. Contrôler s'il n'y a pas une masse parasite entre l'âme de l'électrode et la terre. Lorsqu'un défaut d'ionisation est détecté, le voyant de mise en sécurité s'allume. Refaire une tentative d'allumage en appuyant sur le bouton de réarmement Vérifier que le courant d'ionisation est supérieure à 2 μA.
Mise en sécurité du thermostat de sécurité de surchauffe	<ul style="list-style-type: none"> En cas de surchauffe, le thermostat de sécurité coupe l'alimentation de la vanne gaz et le dispositif passe en sécurité. Le thermostat de sécurité se déclenche pendant une montée anormale de la température de l'eau de chaudière, et arrête le brûleur. Avant de réarmer le thermostat, il est nécessaire d'examiner les causes de cette anomalie. <p>Pour réarmer, procéder comme ceci, lorsque la température de chaudière est inférieure à 50 °C :</p> <ul style="list-style-type: none"> ouvrir la porte de façade, réarmer le thermostat en poussant le bouton vert, après avoir dévissé son capuchon.
Service chauffage ou sanitaire réduit	<ul style="list-style-type: none"> Vérifier le fonctionnement et la position du thermostat de régulation, s'assurer que le thermostat de sécurité n'est pas déclenché, si le défaut persiste, <ul style="list-style-type: none"> vérifier s'il y a débordement des gaz brûlés autour de la boîte à fumées avec une glace (traces de buée). contrôler si nécessaire l'état de la cheminée.

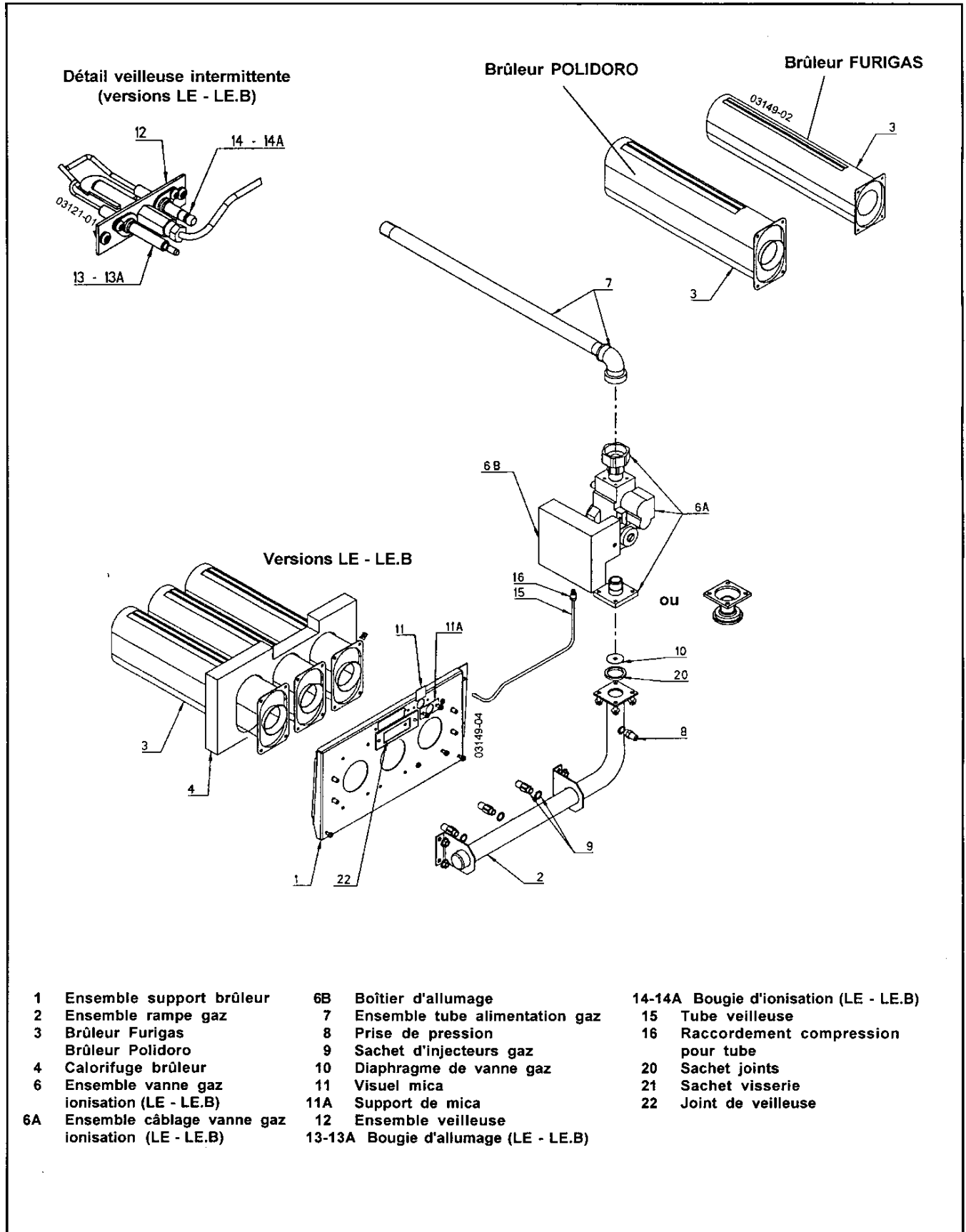


9. Pièces détachées

9.1 Partie de l'habillage (LE - LE.B - SE - SE.B)

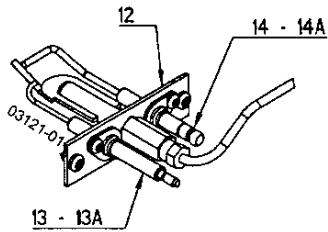


9.2 Partie ensemble brûleur (LE - LE.B)

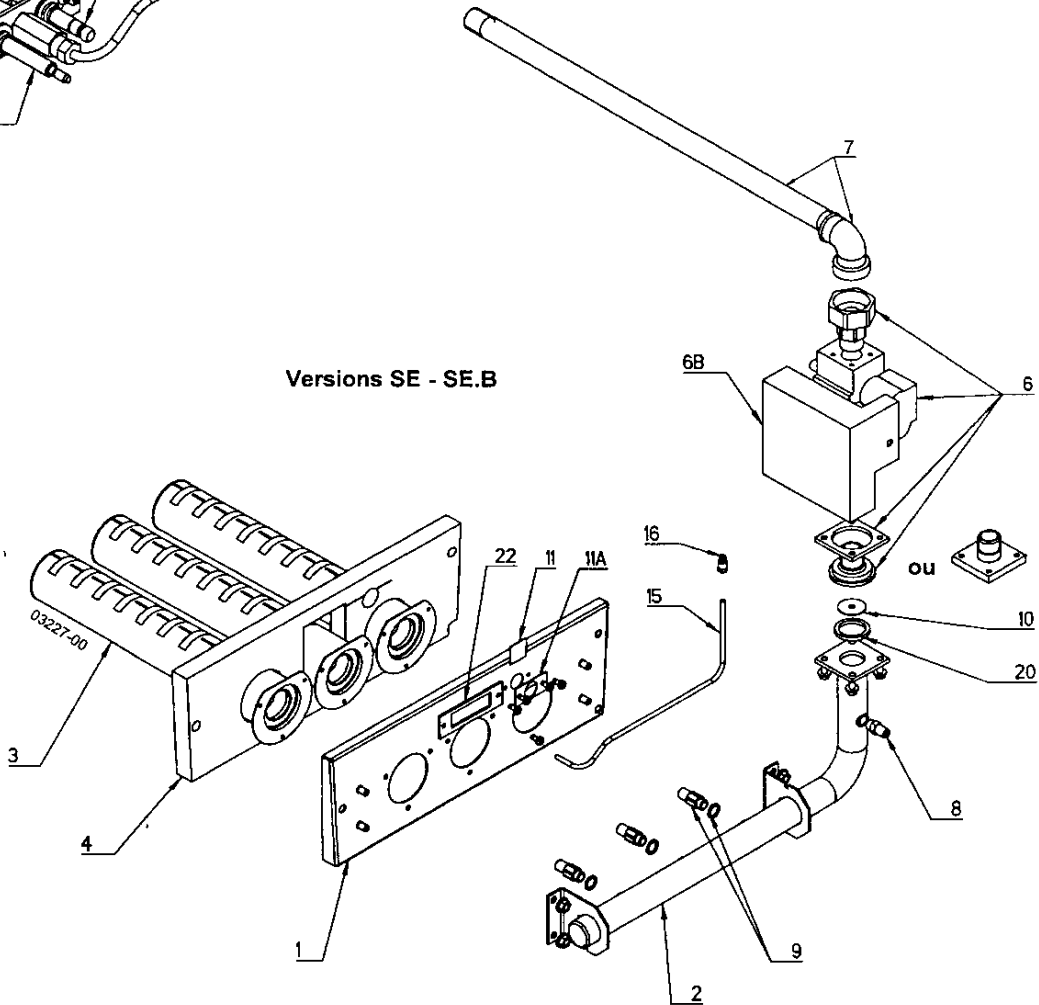


9.3 Partie ensemble brûleur (SE - SE.B)

Détail veilleuse intermittente
(versions SE - SE.B)

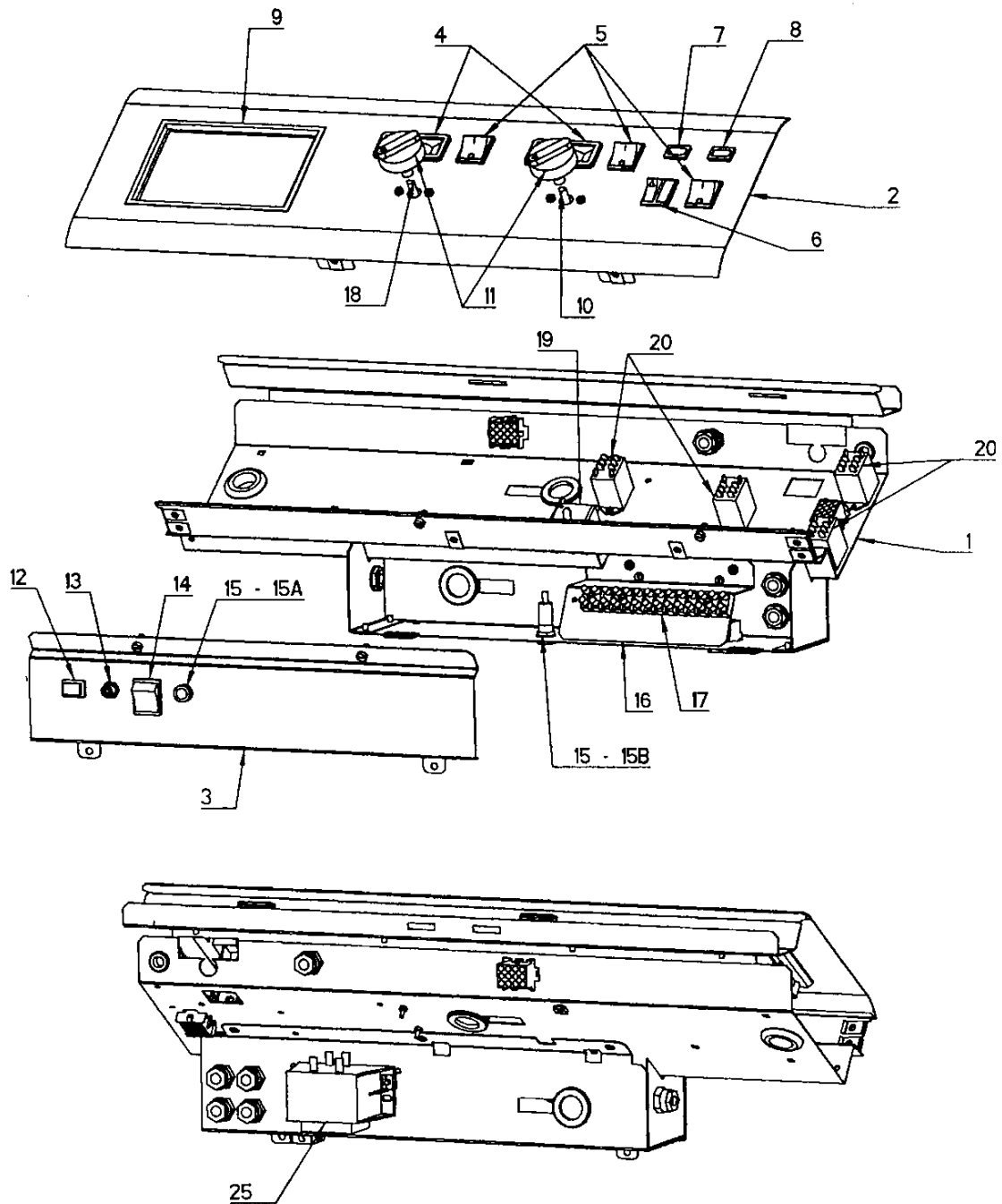


Versions SE - SE.B



- | | | |
|--|----------------------------------|---------------------------------------|
| 1 Ensemble support brûleur | 7 Ensemble tube alimentation gaz | 14-14A Bougie d'ionisation |
| 2 Ensemble rampe gaz | 8 Prise de pression | 15 Tube veilleuse |
| 3 Brûleur | 9 Sachet d'injecteurs gaz | 16 Raccordement compression pour tube |
| 4 Calorifuge brûleur | 10 Diaphragme de vanne gaz | 20 Sachet joints |
| 6 Ensemble vanne gaz ionisation | 11 Visuel mica | 21 Sachet visserie |
| 6A Ensemble câblage vanne gaz ionisation | 11A Support de mica | 22 Joint de veilleuse |
| 6B Boîtier d'allumage | 12 Ensemble veilleuse | |
| | 13-13A Bougie d'allumage | |

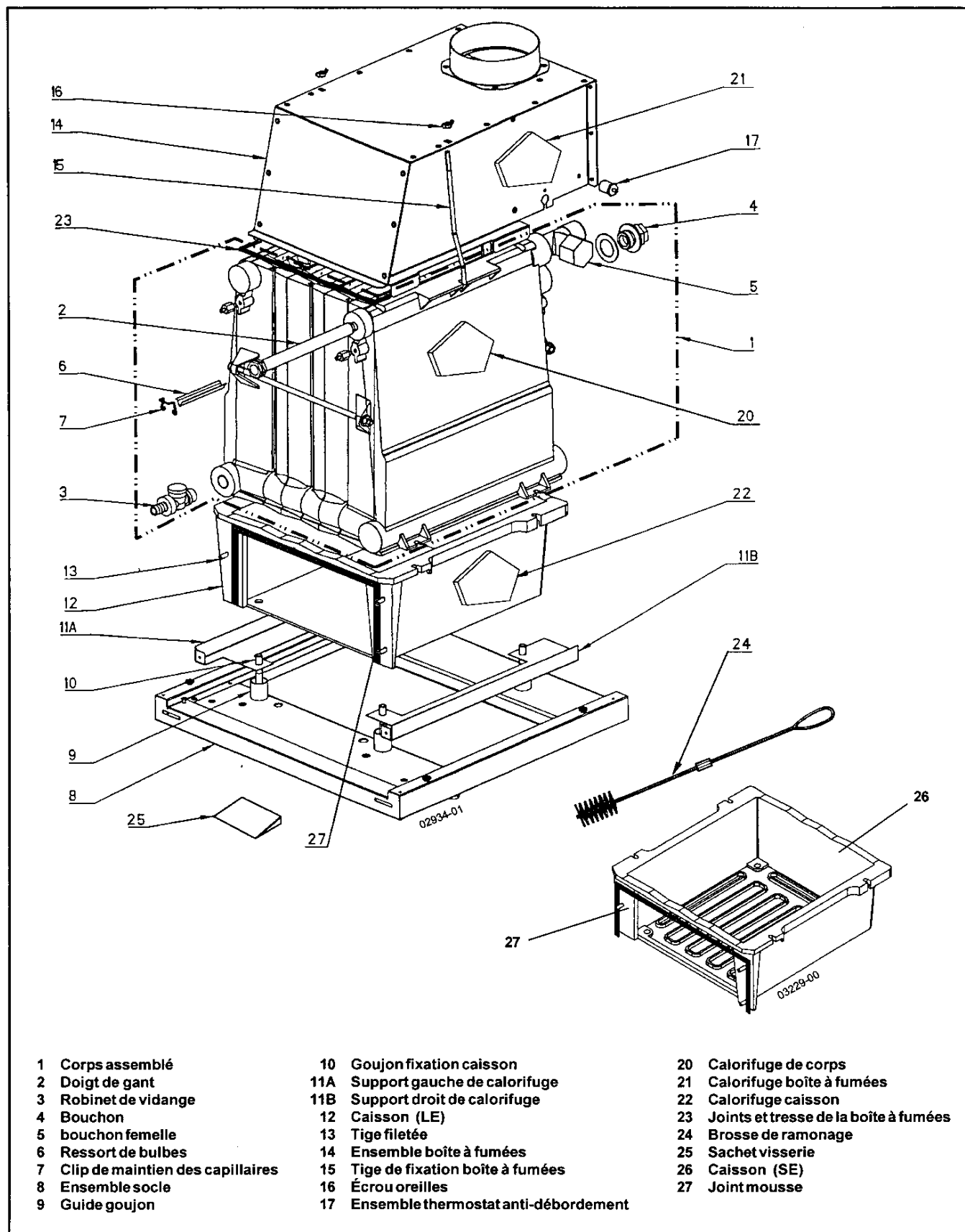
9.4 Partie tableau de commande -



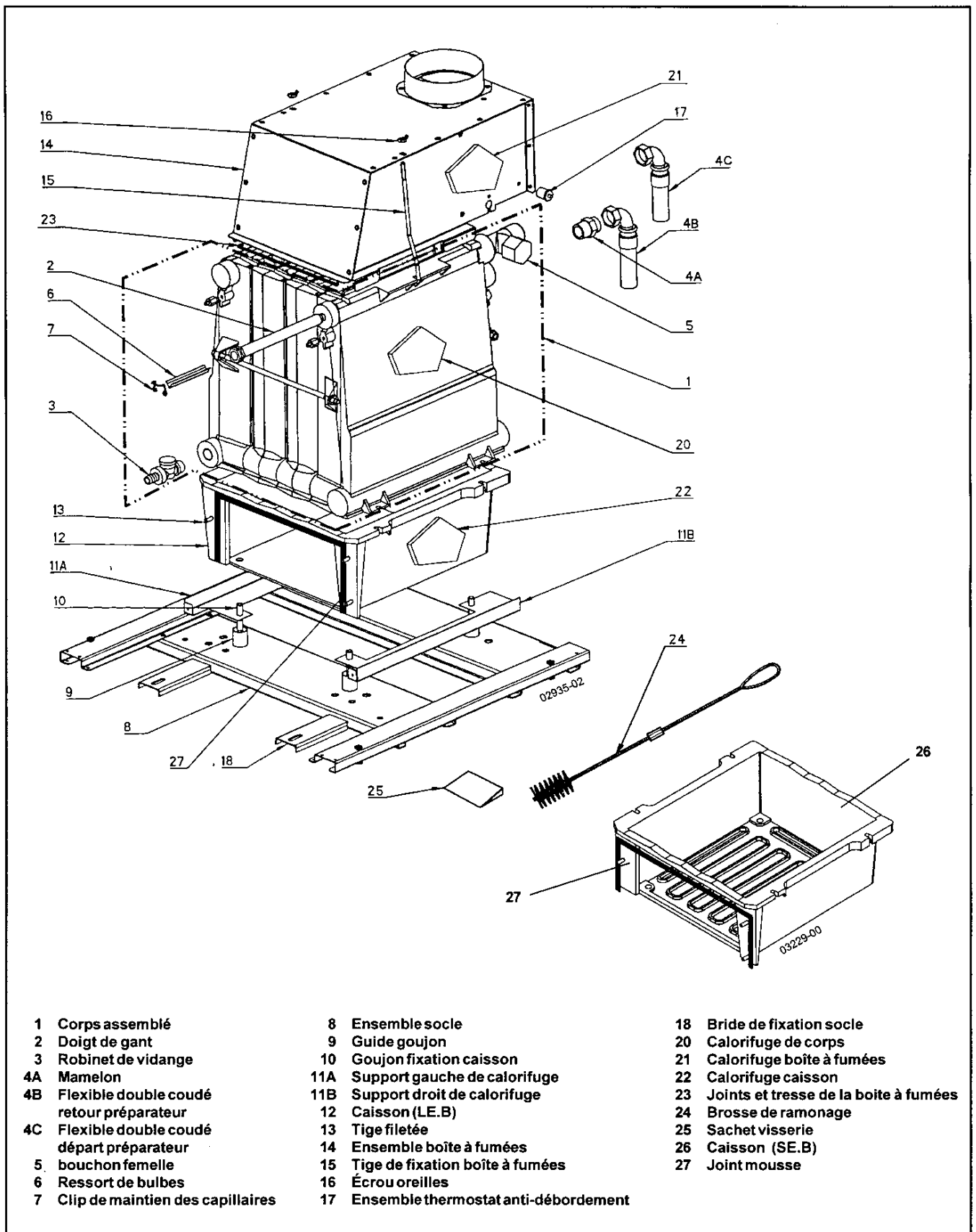
- | | | |
|-----------------------------------|--|--|
| 1 Boîtier assemblé | 9 Plaque en attente cache, régulation | 16 Support bornier |
| 2 Façade utilisateur assemblée | 10 Thermostat de régulation | 17 Câblage tableau d'ionisation |
| 3 Façade installateur assemblée | 11 Manette de thermostat de régulation | 18 Thermostat E.C.S. (LE.B - SE.B) |
| 4 Thermomètre rectangulaire | 12 Interrupteur momentané, bouton test | 19 Thermostat limite |
| 5 Interrupteur unipolaire | 13 Thermostat de sécurité | 20 Relais (suivant version) |
| 6 Interrupteur réarmement brûleur | 14 Interrupteur bipolaire, Auto-Manuel | 21 Sachet passe-fil |
| avec voyant rouge | 15 Porte fusible | 22 Sachet visserie |
| 7 Voyant rouge | 15A Fusible 4A | 25 Transformateur d'isolement (suivant pays) |
| 8 Voyant orange | 15B Fusible 0,1A (suivant pays) | |

03169-00

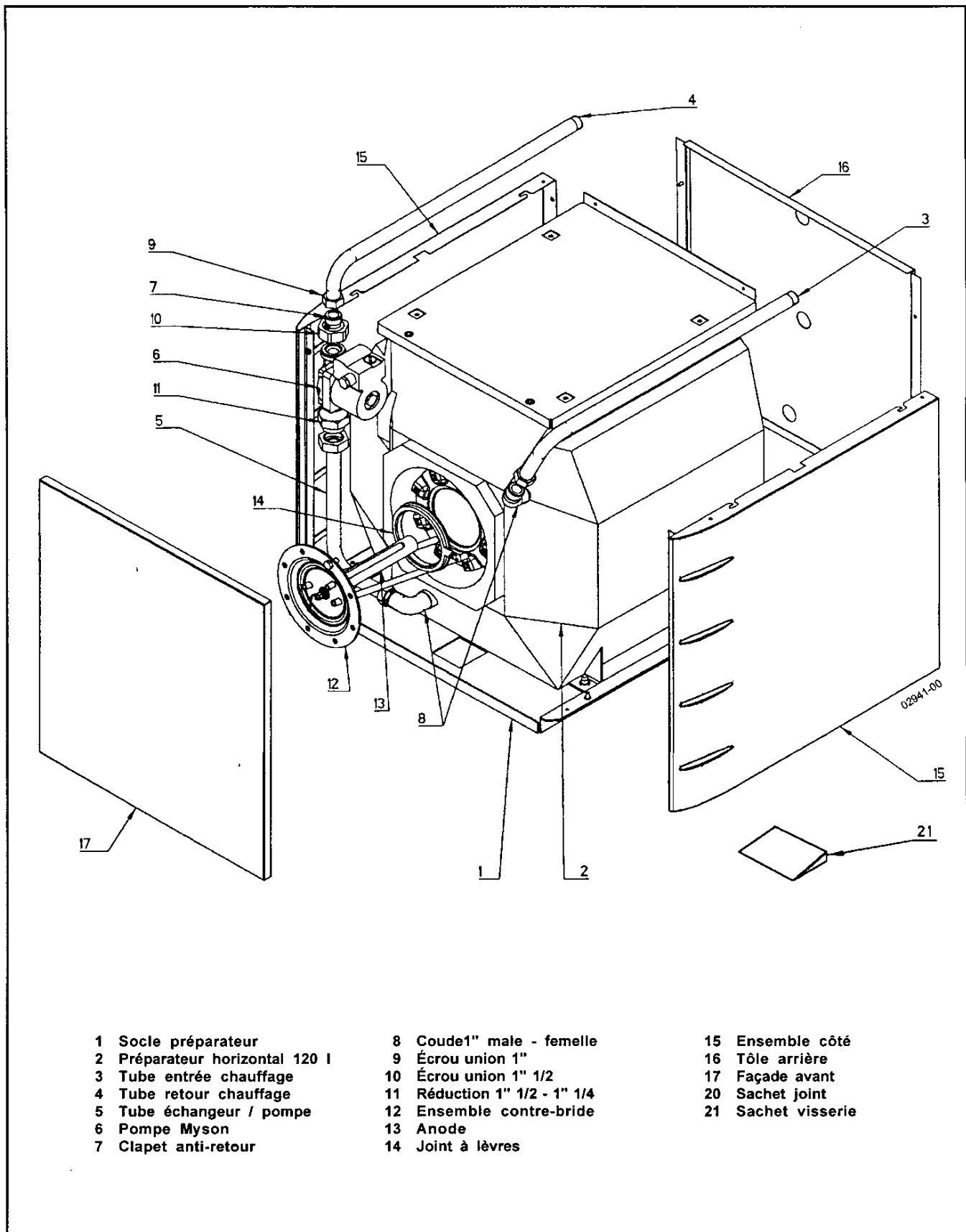
9.5 Partie corps chaudière chaufferie (LE - SE)



9.6 Partie corps chaudière pour chauffage central E.C.S. (LE.B - SE.B)



9 . 7 Partie préparateur pour chaudière chauffage central E.C.S.

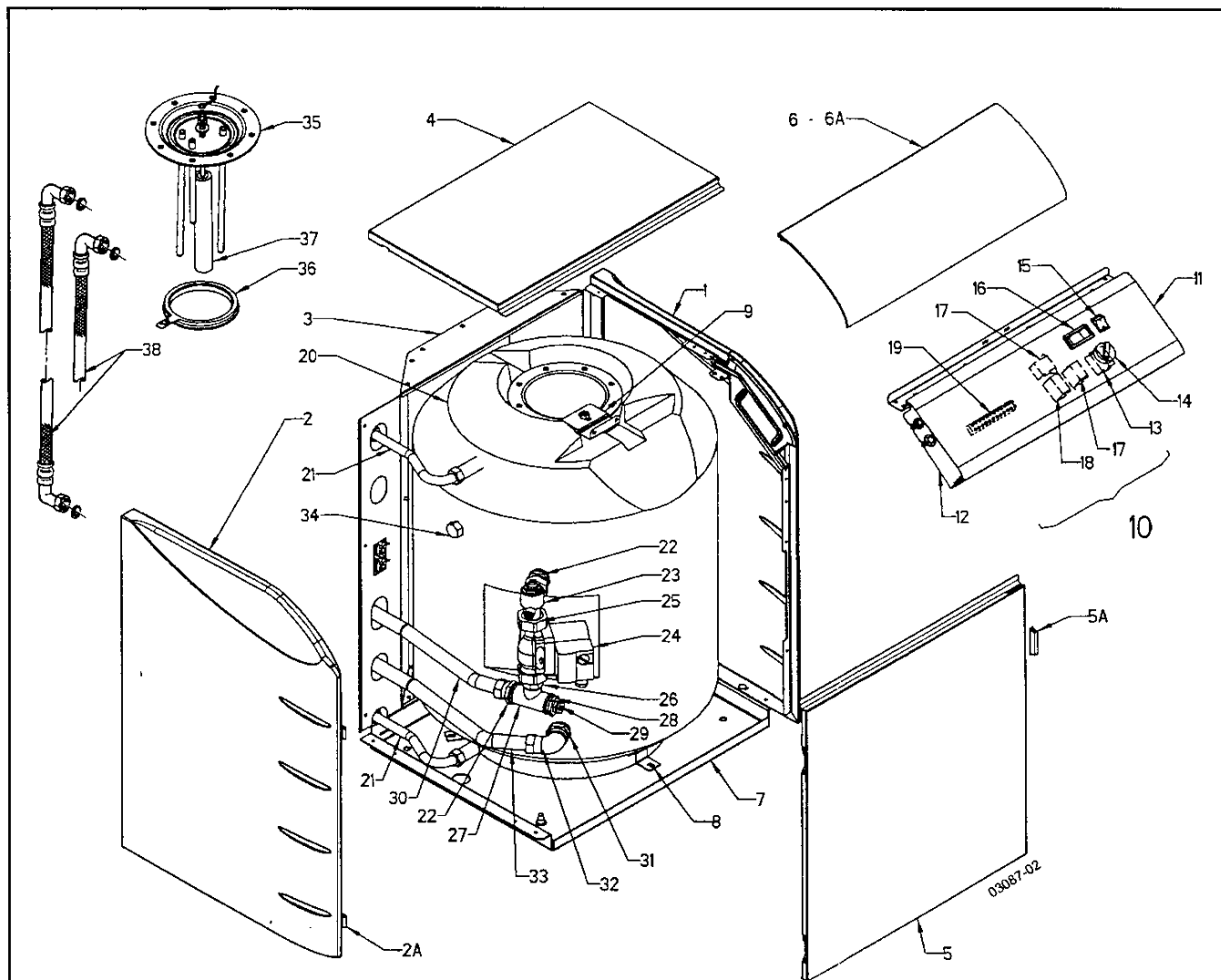


- 1 Socle préparateur
- 2 Préparateur horizontal 120 l
- 3 Tube entrée chauffage
- 4 Tube retour chauffage
- 5 Tube échangeur / pompe
- 6 Pompe Myson
- 7 Clapet anti-retour

- 8 Coude 1" male - femelle
- 9 Écrou union 1"
- 10 Écrou union 1" 1/2
- 11 Réduction 1" 1/2 - 1" 1/4
- 12 Ensemble contre-bride
- 13 Anode
- 14 Joint à lèvres

- 15 Ensemble côté
- 16 Tôle arrière
- 17 Façade avant
- 20 Sachet joint
- 21 Sachet visserie

9. 8 Partie préparateur 120 litres accolé pour chaudière chauffage central E.C.S.



- | | | |
|--------------------------------------|--|--|
| 1 Ensemble côté droit | 14 Manette de thermostat de régulation | 29 Doigt de gant lg. 100 |
| 2 Ensemble côté gauche | 15 Interrupteur unipolaire | 30 Ensemble tuyauterie entrée serpent |
| 2A Sachet charnière | 16 Thermomètre rectangulaire | 31 Mamelon égal 1" |
| 3 Tôle arrière assemblée | 17 Relais E.C.S. | 32 Coude 1" male - femelle cylindrique |
| 4 Panneau de dessus | 18 Thermostat limite | 33 Ensemble tuyauterie sortie serpent |
| 5 Ensemble porte - renfort | 19 Câblage tableau préparateur | 34 Bouchon 3/4" Réf. 3808 |
| 5A Aimant à clipser arelec FS 10 | 20 Ensemble préparateur 120 l isolé | 35 Contre-bride soudée émaillée |
| 6 Couvercle assemblé | 21 Ensemble départ-retour sanitaire | 36 Joint de bride |
| 6A Sachet axes - butées de couvercle | 22 Mamelon double | 37 Anode |
| 7 Socle préparateur | 23 Clapet anti-retour - purgeur | 38 Flexible double coudé |
| 8 Crochet | 24 Pompe | 40 Sachet joints |
| 9 Patte de maintien jaquette | 25 Écrou union 1" 1/2 | 41 Sachet visserie |
| 10 Ensemble tableau préparateur | 26 Pièces folle à joint plat 1" | |
| 11 Façade tableau assemblé | 27 Té 1" | |
| 12 Boîtier assemblé | 28 Mamelon réduit 1" - 1" 1/2 | |
| 13 Thermostat E.C.S. | | |



COMPAGNIE INTERNATIONALE DU CHAUFFAGE
157, AVENUE CHARLES FLOQUET
93158 LE BLANC MESNIL CEDEX. FRANCE.
TÉLÉPHONE : 01 45 91 56 00
TÉLÉCOPIE : 01 45 91 59 50



IMPRIMÉ À L' USINE DE SOISSONS - FRANCE